

# PRODUCTOS NUEVOS

02-SEPTIEMBRE-2024

172525-115





## TA-680-6

Toma de Agua

Vehículo	Motor	Años	Combustible	Válvulas	Aspirado
FORD ESCAPE	2.5L L4	2009-2018	GAS	-	NATURAL
FORD FOCUS	2.3L L4	2003-2007	GAS	-	NATURAL
FORD FUSION	2.5L L4	2011-2019	GAS	-	NATURAL
FORD TRANSIT CONNECT	2.5L L4	2014-2022	GAS	-	NATURAL

### CONVERSIONES

3S4Z8K556AA / 6S4Z8K556A



## FC-2789

Fan Clutch · TÉRMICO / USO RUDO / Diámetro exterior: 163.83 / Diámetro interior: 28.5 /  
Diámetro de base: 82 / Altura: 112 / Rotación: REVERSA

Vehículo	Motor	Años	Combustible	Posición	Tracción
FORD EXCURSION	5.4L V8	2000-2005	GAS	-	-
FORD F-150	5.4L V8	1997-2006	GAS	-	-
FORD F-250	5.4L V8	1997-1999	GAS	-	-
FORD LOBO	5.4L V8	1999-2005	GAS	-	-

### CONVERSIONES

F65Z8A616CA



## FC-3200-E

Fan Clutch · ELECTRÓNICO / USO RUDO / Diámetro exterior: 189.9 / Diámetro interior: 36 / Diámetro de base: 96.9 / Altura: 140.2 / Rotación: REVERSA

Vehículo	Motor	Años	Combustible	Posición	Tracción
OLDSMOBILE BRAVADA	4.2L L6	2002-2004	GAS	-	-
CHEVROLET TRAILBLAZER	4.2L L6	2002-2006	GAS	-	-
GMC ENVOY	5.3L V8	2003-2006	GAS	-	-
ISUZU ASCENDER	4.2L L6	2003-2006	GAS	-	-

### CONVERSIONES

10383029



## FC-3263-E

Fan Clutch · ELECTRÓNICO / USO RUDO / Diámetro exterior: 196.34 / Diámetro interior: 28.5 / Diámetro de base: 178 / Altura: 141.73 / Rotación: REVERSA

Vehículo	Motor	Años	Combustible	Posición	Tracción
FORD EXPLORER	4.0L V6	2006-2010	GAS	-	-
FORD EXPLORER	4.6L V8	2006-2010	GAS	-	-
FORD EXPLORER SPORT TRAC	4.6L V8	2007-2010	GAS	-	-
MERCURY MOUNTAINEER	4.6L V8	2006-2010	GAS	-	-

### CONVERSIONES

7L2Z8A616A



## FC-3266-E

Fan Clutch · ELECTRÓNICO / USO RUDO / Diámetro exterior: 196.3 / Diámetro interior: 28.5 / Diámetro de base: 178.1 / Altura: 90.7 / Rotación: REVERSA

Vehículo	Motor	Años	Combustible	Posición	Tracción
FORD EXPEDITION	5.4L V8	2009-2009	GAS	-	-
FORD F-150	4.6L V8	2009-2010	GAS	-	-
FORD LOBO	4.6L V8	2009-2010	GAS	-	-
LINCOLN NAVIGATOR	5.4L V8	2009-2009	GAS	-	-

### CONVERSIONES

9L3Z8A616B



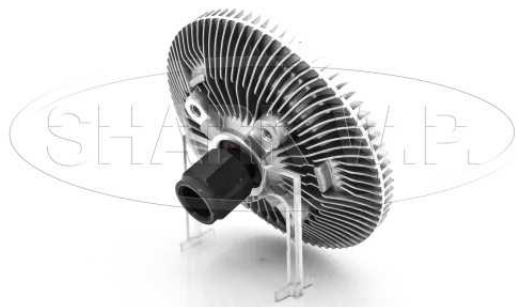
## FC-3282-E

Fan Clutch · ELECTRÓNICO / Diámetro exterior: 186.69 / Diámetro interior: 28.5 / Diámetro de base: 153 / Altura: 110.49 / Rotación: REVERSA

Vehículo	Motor	Años	Combustible	Posición	Tracción
DODGE RAM 2500	5.9L L6	2005-2009	DIESEL	-	-
DODGE RAM 2500	6.7L L6	2007-2009	DIESEL	-	-
DODGE RAM 3500	5.9L L6	2005-2009	DIESEL	-	-
DODGE RAM 4500	6.7L L6	2008-2010	DIESEL	-	-

### CONVERSIONES

55056990AB



## FC-5870

Fan Clutch · TÉRMICO / Diámetro exterior: 160 / Diámetro de base: 155 / Altura: 90 / Rotación: REVERSA

Vehículo	Motor	Años	Combustible	Posición	Tracción
FORD RANGER	2.2L L4	2016-2022	DIESEL	-	-
FORD RANGER	3.2L L5	2017-2022	DIESEL	-	-

### CONVERSIONES

AB39-8C617-AB



## FC-6600

Fan Clutch · TÉRMICO / USO RUDO / Diámetro exterior: 179.8 / Diámetro de base: 167.1 / Altura: 89.7 / Rotación: ESTÁNDAR

Vehículo	Motor	Años	Combustible	Posición	Tracción
NISSAN NV2500	5.6L V8	2012-2017	GAS	-	-
NISSAN PATHFINDER	5.6L V8	2004-2012	GAS	-	-
NISSAN TITAN	5.6L V8	2004-2015	GAS	-	-

### CONVERSIONES

210827S00A



## FC-7540

Fan Clutch · TÉRMICO / Diámetro exterior: 168.9 / Diámetro de base: 62 / Altura: 67.8 / Rotación: ESTÁNDAR

Vehículo	Motor	Años	Combustible	Posición	Tracción
DODGE VAN 1000	2.4L L4	2008 - 2009	GAS	-	-
MITSUBISHI L200	2.4L L4	2008 - 2015	GAS	-	-
MITSUBISHI MONTERO SPORT	2.4L L4	1997 - 1999	GAS	-	-

### CONVERSIONES

MD317679



## FC-8230

Fan Clutch · TÉRMICO / Diámetro exterior: 168.91 / Diámetro interior: 31.75 / Diámetro de base: 73.15 / Altura: 85 / Rotación: REVERSA

Vehículo	Motor	Años	Combustible	Posición	Tracción
NISSAN NP300	2.5L L4	2016 - 2024	GAS	-	-
NISSAN NP300 FRONTIER	2.5L L4	2016 - 2023	GAS	-	-

### CONVERSIONES

21082-4JM1A



## TA-1061

Toma de Agua · Termostato / Sensor de temperatura

Vehículo	Motor	Años	Combustible	Válvulas	Aspirado
FORD ECOSPORT	1.0L L3	2018-2021	GAS	-	TURBOCHARGED
FORD FIESTA	1.0L L3	2015-2017	GAS	-	TURBOCHARGED
FORD FOCUS	1.0L L3	2015-2018	GAS	-	TURBOCHARGED
FORD TRANSIT COURIER	1.0L L3	2018-2023	GAS	12	TURBOCHARGED

### CONVERSIONES

CM5G9K478GA / CM5Z-8592-B



## TA-534

Toma de Agua · Termostato / Sensor de temperatura

Vehículo	Motor	Años	Combustible	Válvulas	Aspirado
BMW 320I	2.0L L4	2015-2018	GAS	16	TURBOCHARGED
BMW X1 SDRIVE 20I	2.0L L4	2012-2015	GAS	16	TURBOCHARGED
BMW X3 XDRIVE 20I	2.0L L4	2013-2017	GAS	16	TURBOCHARGED
BMW X4 XDRIVE 28I	2.0L L4	2015-2018	GAS	16	TURBOCHARGED

### CONVERSIONES

11 53 7 588 257 / 11 53 8 635 689 / 11 53 8 636 595 / 11 53 8 648 791



## TA-570-1

Toma de Agua · Termostato

Vehículo	Motor	Años	Combustible	Válvulas	Aspirado
CHEVROLET COLORADO	2.9L L4	2007 - 2012	GAS	16	NATURAL
CHEVROLET COLORADO	3.7L L5	2007 - 2012	GAS	20	NATURAL
GMC CANYON	2.9L L4	2007 - 2012	GAS	16	NATURAL
GMC CANYON	3.7L L5	2007 - 2012	GAS	20	NATURAL

### CONVERSIONES

12622316 / 1511073 / 538187



## TA-592-1

Toma de Agua · Termostato / Sensor de temperatura

Vehículo	Motor	Años	Combustible	Válvulas	Aspirado
BUICK ENCORE	1.4L L4	2013 - 2019	GAS	16	TURBOCHARGED
CHEVROLET CRUZE	1.4L L4	2013 - 2018	GAS	16	TURBOCHARGED
CHEVROLET SONIC	1.4L L4	2014 - 2016	GAS	16	TURBOCHARGED
CHEVROLET TRAX	1.4L L4	2013 - 2015	GAS	16	TURBOCHARGED

### CONVERSIONES

25200455 / 55565336 / 55579010 / 55593034





## TA-626-1

Toma de Agua · Sensor de temperatura

Vehículo	Motor	Años	Combustible	Válvulas	Aspirado
HYUNDAI TUCSON	2.0L L4	2015-2020	GAS	16	NATURAL
KIA FORTE	2.0L L4	2016-2024	GAS	16	NATURAL
KIA SOUL	2.0L L4	2014-2023	GAS	16	NATURAL
KIA SPORTAGE	2.0L L4	2015-2017	GAS	16	NATURAL

### CONVERSIONES

25600-2E000



## TA-642

Toma de Agua · Contenido: Termostato / Sensor de temperatura

Vehículo	Motor	Años	Combustible	Válvulas	Aspirado
DODGE DURANGO	3.6L V6	2018-2023	GAS	24	NATURAL
JEEP GRAND CHEROKEE	3.6L V6	2016-2023	GAS	24	NATURAL
JEEP WRANGLER	3.6L V6	2018-2023	GAS	24	NATURAL
RAM 1500	3.6L V6	2019-2023	GAS	24	NATURAL

### CONVERSIONES

4893926AC / 4893926AD / 4893926AF / 4893926AG



## TA-642-2

Toma de Agua · Termostato

Vehículo	Motor	Años	Combustible	Válvulas	Aspirado
RAM 1500	3.6L V6	2014-2018	GAS	24	NATURAL
RAM 1500	3.6L V6	2019-2023	GAS	24	NATURAL

### CONVERSIONES

4893865AA / 4893865AB / 4893865AC



## TA-680-7

Toma de Agua · Sensor de temperatura

Vehículo	Motor	Años	Combustible	Válvulas	Aspirado
FORD ECOSPORT	2.0L L4	2013-2017	GAS	16	NATURAL
FORD FUSION	2.3L L4	2006-2009	GAS	16	NATURAL
MERCURY MILAN	2.3L L4	2006-2009	GAS	-	NATURAL

### CONVERSIONES

1S7Z8K556AH / 6G9Z8K556A



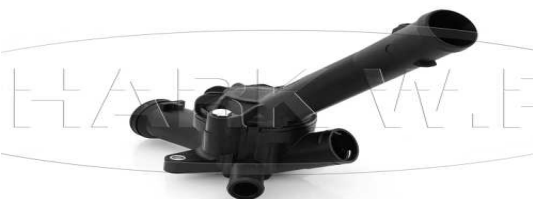
## TA-680-9

Toma de Agua · Sensor de temperatura

Vehículo	Motor	Años	Combustible	Válvulas	Aspirado
FORD EDGE	2.0L L4	2015-2018	GAS	16	TURBOCHARGED
FORD ESCAPE	2.0L L4	2013-2016	GAS	16	TURBOCHARGED
FORD FOCUS	2.0L L4	2013-2018	GAS	16	TURBOCHARGED
FORD FUSION	2.0L L4	2013-2016	GAS	16	TURBOCHARGED

### CONVERSIONES

CJ5Z8K556B



## TA-902-2

Toma de Agua · Contenido: Termostato / Sensor de temperatura

Vehículo	Motor	Años	Combustible	Válvulas	Aspirado
VOLKSWAGEN BEETLE	2.5L L5	2006-2011	GAS	10	NATURAL
VOLKSWAGEN BEETLE	2.5L L5	2012-2019	GAS	20	NATURAL
VOLKSWAGEN JETTA	2.5L L5	2010-2018	GAS	20	NATURAL
VOLKSWAGEN PASSAT	2.5L L5	2012-2018	GAS	20	NATURAL

### CONVERSIONES

07K121115C



## TA-903

Toma de Agua · Contenido: Termostato / Sensor de temperatura

Vehículo	Motor	Años	Combustible	Válvulas	Aspirado
SEAT IBIZA	1.6L L4	2003-2008	GAS	8	NATURAL
VOLKSWAGEN GOL	1.6L L4	2009-2020	GAS	8	NATURAL
VOLKSWAGEN SAVEIRO	1.6L L4	2010-2020	GAS	8	NATURAL
VOLKSWAGEN SPORTVAN	1.6L L4	2007-2010	GAS	8	NATURAL

### CONVERSIONES

032121111AN / 032121111AP / 032121111CB / 032121111CL



## TA-993

Toma de Agua · Toma superior / Contenido: Con sensor de temperatura

Vehículo	Motor	Años	Combustible	Válvulas	Aspirado
FORD ESCAPE	1.6L L4	2013-2016	GAS	16	TURBOCHARGED
FORD FIESTA	1.6L L4	2014-2019	GAS	16	TURBOCHARGED
FORD FUSION	1.6L L4	2013-2014	GAS	16	TURBOCHARGED
FORD IKON	1.6L L4	2014-2015	GAS	16	NATURAL

### CONVERSIONES

BM5Z8592D / BM5Z8K556A / BM5Z8K556B



## 4657

### Soporte Para Motor

Vehículo	Motor	Años	Combustible	Posición
JEEP CHEROKEE	3.2L V6	2014-2022	-	TRAS.
CHRYSLER 200	2.4L L4	2015-2017	-	TRAS.
JEEP CHEROKEE	2.4L L4	2014-2022	-	TRAS.



## 8094H

### Soporte Para Motor

Vehículo	Motor	Años	Combustible	Posición
FIAT 500X	1.4L L4	2016-2018	-	DER.
JEEP RENEGADE	1.4L L4	2015-2018	-	DER.



**8499**

Soporte Para Motor

Vehículo	Motor	Años	Combustible	Posición
CHEVROLET S10 MAX	2.0L L4	2023-2024	-	FRONT. DER.



**8500**

Soporte Para Motor

Vehículo	Motor	Años	Combustible	Posición
CHEVROLET S10 MAX	2.0L L4	2023-2024	-	FRONT. IZQ.



## 8479H

Soporte de Transmisión

Vehículo	Motor	Años	Combustible	Posición	Tracción
JEEP CHEROKEE	2.0L L4	2019-2023	-	IZQ.	-



## 7742

Soporte de Torsión

Vehículo	Motor	Años	Combustible	Posición	Tracción
MAZDA 6	2.5L L4	2009-2013	-	TRAS.	-



## 8286

Soporte de Transmisión

Vehículo	Motor	Años	Combustible	Posición	Tracción
BMW X5	2.0L L4	2016-2018	-	TRAS.	-



## 5819

Base de Amortiguador

Vehículo	Motor	Años	Combustible	Posición
JAC FRISON	2.0L L4	2019-2024	-	FRONT. DER.
JAC FRISON	2.0L L4	2019-2024	-	FRONT. IZQ.





## 5504-K

Base de Amortiguador

Vehículo	Motor	Años	Combustible	Posición
SATURN ION	2.4L L4	2006-2007	-	DEL. - DER.
SATURN ION	2.4L L4	2006-2007	-	DEL. - IZQ.
SATURN ION	2.2L L4	2003-2007	-	DEL. - DER.



## 8282

Soporte Para Motor

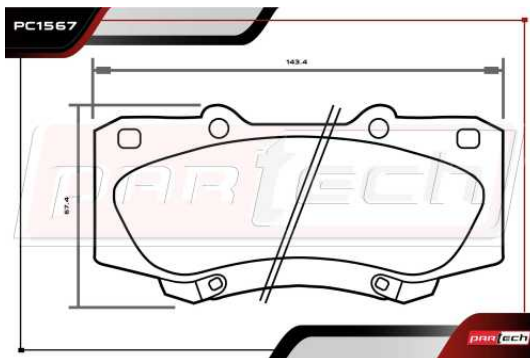
Vehículo	Motor	Años	Combustible	Posición
VOLKSWAGEN CRAFTER	2.0L L4	2018-2018	-	TRAS. - INF.
VOLKSWAGEN CRAFTER VAN	2.0L L4	2018-2023	-	TRAS. - INF.
VOLKSWAGEN E-CRAFTER	-	2023-2023	-	TRAS. - INF.



## 8259H

Soporte de Transmisión

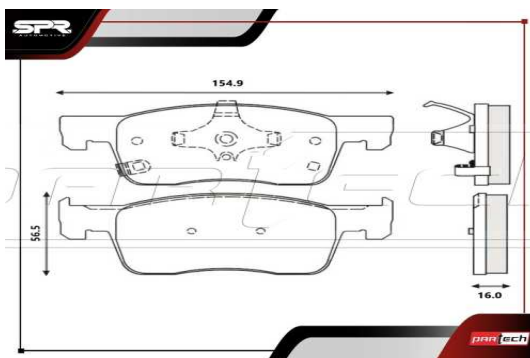
Vehículo	Motor	Años	Combustible	Posición	Tracción
BUICK ENCORE GX	1.3L L3	2020-2024	-	IZQ.	-
CHEVROLET TRAILBLAZER	1.3L L3	2020-2024	-	IZQ.	-
BUICK ENCORE GX	1.2L L3	2020-2022	-	IZQ.	-



## PC1567K

Pastillas de Frenos · DELANTERAS · CERÁMICAS · #FMSI 8776

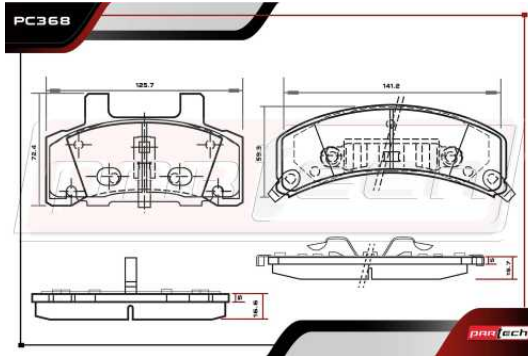
Vehículo	Motor	Años	Combustible	Posición
TOYOTA HILUX	2.7L L4	2006-2015	GAS	DEL.



## PC1940K

Pastillas de Frenos · DELANTERAS · CERÁMICAS · #FMSI 9165

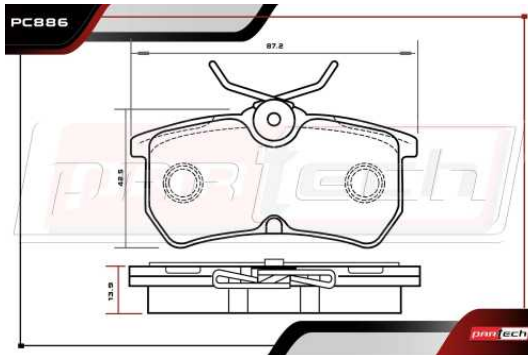
Vehículo	Motor	Años	Combustible	Posición
CHEVROLET CAVALIER	1.5L L4	2018-2021	GAS	DEL.
CHEVROLET CAVALIER	1.3L L4	2022-2024	GAS	DEL.



## PC368K

Pastillas de Frenos · DELANTERAS · CERÁMICAS · #FMSI 7259

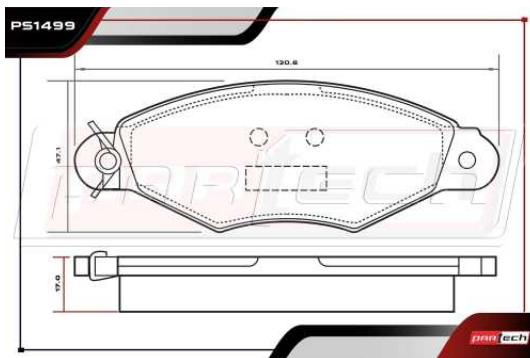
Vehículo	Motor	Años	Combustible	Posición
CHEVROLET K1500	4.3L V6	1988 - 1991	GAS	DEL.
CHEVROLET K1500	5.0L V8	1988 - 1991	GAS	DEL.
CHEVROLET K1500	5.7L V8	1988 - 1991	GAS	DEL.
GMC C1500	-	1988 - 1991	-	DEL.
GMC K1500	-	1988 - 1991	-	DEL.



## PC886K

Pastillas de Frenos · TRASERAS · CERÁMICAS · #FMSI 7763

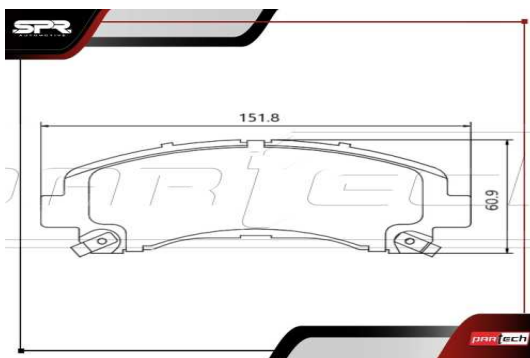
Vehículo	Motor	Años	Combustible	Posición
FORD FIESTA	1.6L L4	2014 - 2019	GAS	TRAS.
FORD FOCUS	2.0L L4	2001 - 2007	GAS	TRAS.
FORD FOCUS	2.3L L4	2003 - 2007	GAS	TRAS.



## PS1499K

Pastillas de Frenos · DELANTERAS · SEMIMETÁLICAS · #FMSI 8254

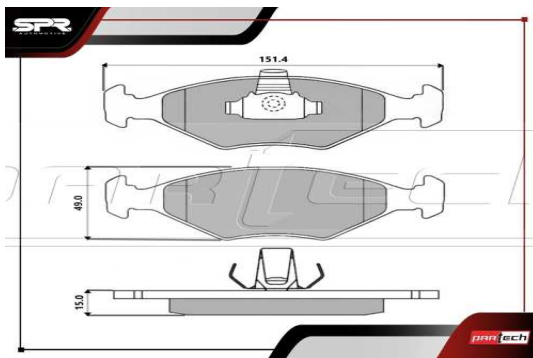
Vehículo	Motor	Años	Combustible	Posición
PEUGEOT 206	1.6L L4	2001-2009	GAS	DEL.
RENAULT KANGOO	1.6L L4	2004-2019	GAS	DEL.
RENAULT KANGOO EXPRESS	1.6L L4	2004-2018	GAS	DEL.



## PS1677K

Pastillas de Frenos · DELANTERAS · SEMI-METÁLICAS · #FMSI 8906

Vehículo	Motor	Años	Combustible	Posición
CHEVROLET COLORADO	3.6L V6	2013-2015	GAS	DEL.
CHEVROLET S10	2.5L L4	2016-2017	GAS	DEL.



## PS350K

Pastillas de Frenos · DELANTERAS · SEMIMETÁLICAS · #FMSI 7242

Vehículo	Motor	Años	Combustible	Posición
VOLKSWAGEN POINTER	1.8L L4	1998-2009	GAS	DEL.
VOLKSWAGEN POINTER	2.0L L4	2000-2003	GAS	DEL.

## CM-1201

Bomba de Clutch · Largo de varilla 94mm



Vehículo	Motor	Años	Combustible	Transmisión	Velocidades
CHEVROLET AVEO	1.5L L4	2018-2023	GAS	ESTÁNDAR	5
CHEVROLET CAVALIER	1.5L L4	2018-2021	GAS	ESTÁNDAR	5

### CONVERSIONES

24104708



## MC-31441

Bomba de Frenos · Diámetro del cilindro: 28.57 / Salida: 12.4

Vehículo	Motor	Años	Combustible
FORD TRANSIT	2.2L L4	2015 - 2019	DIESEL
FORD TRANSIT 150	3.2L L5	2015 - 2019	DIESEL
FORD TRANSIT 250	3.2L L5	2015 - 2019	DIESEL

### CONVERSIONES

CK4Z2140A



**21-010**

Buje de Horquilla

Vehículo	Motor	Años	Combustible	Posición	Tracción
CADILLAC SRX	-	2010-2016	-	DEL. INF. DER.	-
CADILLAC SRX	-	2010-2016	-	DEL. INF. IZQ.	-



**20-987**

Tornillo Estabilizador

Vehículo	Motor	Años	Combustible	Posición
BUICK ENCLAVE	-	2018-2024	-	DEL. - DER.
BUICK ENCLAVE	-	2018-2024	-	DEL. - IZQ.
CADILLAC XT5	-	2017-2024	-	DEL. - DER.





## 20-986

Tornillo Estabilizador

Vehículo	Motor	Años	Combustible	Posición
CADILLAC SRX	-	2010-2016	-	DEL. - DER.
CADILLAC SRX	-	2010-2016	-	DEL. - IZQ.



## 62-350

Buje de Tornillo Estabilizador

Vehículo	Motor	Años	Combustible	Posición	Tracción
HYUNDAI SONATA	-	2020-2024	-	TRAS. - DER.	-
HYUNDAI SONATA	-	2020-2024	-	TRAS. - IZQ.	-
HYUNDAI TUCSON	-	2022-2024	-	TRAS. - DER.	-



## 62-362

Tornillo Estabilizador

Vehículo	Motor	Años	Combustible	Posición
HYUNDAI SONATA	-	2020-2024	-	TRAS. - DER.
HYUNDAI SONATA	-	2020-2024	-	TRAS. - IZQ.
KIA K5	-	2021-2024	-	TRAS. - DER.



## 62-360

Tornillo Estabilizador

Vehículo	Motor	Años	Combustible	Posición
HYUNDAI TUCSON	-	2022-2024	-	TRAS. - DER.
KIA SPORTAGE	-	2023-2024	-	TRAS. - DER.



## 62-359

Tornillo Estabilizador

Vehículo	Motor	Años	Combustible	Posición
HYUNDAI TUCSON	-	2022-2024	-	TRAS. - IZQ.
KIA SPORTAGE	-	2023-2024	-	TRAS. - IZQ.



## RT-600079

Maza de Rueda · DELANTERA - FWD / Incluye ABS: No / Cantidad de birlos: 4 / Cantidad de estrías: 25

Vehículo	Motor	Años	Tracción	Combustible	Posición
MINIBUS	2.0L L4	2002-2006	-	GAS	DEL.
MITSUBISHI LANCER	2.0L L4	2002-2006	-	GAS	DEL.
MITSUBISHI MIRAGE	1.5L L4	1993-2002	-	GAS	DEL.
MITSUBISHI MIRAGE	1.8L L4	1993-2002	-	GAS	DEL.

### CONVERSIONES

MB911241 / MB948961



## RT-14036

Polea Guía de Accesorios · Diámetro exterior: 63 / Diámetro interior: 17 / Anchura: 29

Vehículo	Motor	Años	Combustible
HYUNDAI ELANTRA	2.0L L4	2016-2020	GAS
KIA FORTE	2.0L L4	2018-2024	GAS
KIA SOUL	2.0L L4	2016-2024	GAS
KIA SPORTAGE	2.0L L4	2015-2023	GAS

### CONVERSIONES

252872E300

## RT-14038



Polea Guía de Distribución · Diámetro exterior: 60 / Diámetro interior: 10 / Anchura: 30

Vehículo	Motor	Años	Combustible	Válvulas	Aspirado
PEUGEOT EXPERT	2.0L L4	2016-2023	DIESEL	-	-
PEUGEOT 3008	2.0L L4	2016-2023	DIESEL	-	-
PEUGEOT 5008	2.0L L4	2016-2023	DIESEL	-	-
PEUGEOT MANAGER	2.2L L4	2019-2023	DIESEL	-	-

### CONVERSIONES

0830.50 / 0830.51 / 0830.74

## RT-14031



Polea Tensora de Distribución · Diámetro exterior: 70 / Diámetro interior: 8 / Anchura: 31

Vehículo	Motor	Años	Combustible	Válvulas	Aspirado
HYUNDAI ELANTRA	2.0L L4	2006-2012	GAS	-	-
HYUNDAI TUCSON	2.0L L4	2006-2009	GAS	-	-
KIA SOUL	2.0L L4	2010-2011	GAS	-	-
KIA SPECTRA	2.0L L4	2006-2009	GAS	-	-

### CONVERSIONES

24410-23050

## RT-114023

Tensor Hidráulico



Vehículo	Motor	Años	Combustible	Aspirado	Válvulas
MITSUBISHI MONTERO SPORT	3.0L V6	2010 - 2015	GAS	-	-
MITSUBISHI OUTLANDER	3.0L V6	2007 - 2016	GAS	-	-

### CONVERSIONES

1145A055