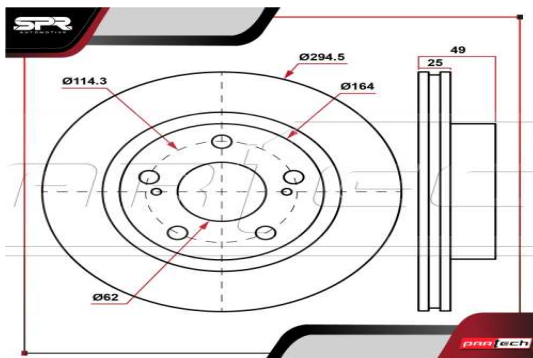


PRODUCTOS NUEVOS

18-DICIEMBRE-2024

173450-123

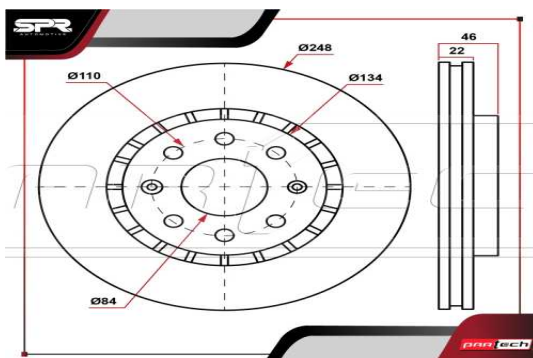




DP-31454

Disco de Freno - Descripción: DELANTERO - VENTILADO / Cantidad de birlos: 5 / Espesor del material de fricción: 25 / Altura: 49 / Distancia entre birlos: 114.3 / Diámetro del disco: 294.5 / Espesor mínimo requerido: 23

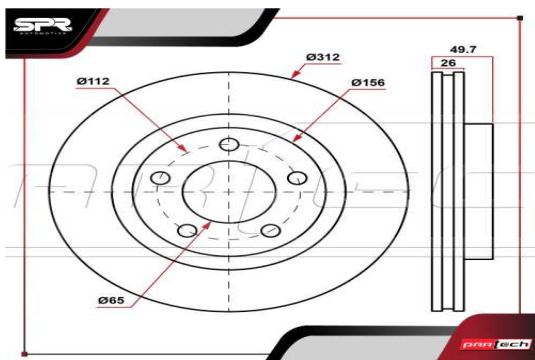
Vehículo	Motor	Años	Combustible	Posición	Tracción
SUZUKI GRAND VITARA	2.4L L4	2009-2013	GAS	DEL.	-



DP-55099

Disco de Freno - Descripción: DELANTERO - VENTILADO / Cantidad de birlos: 4 / Espesor del material de fricción: 24 / Altura: 41 / Distancia entre birlos: 100 / Diámetro del disco: 256 / Espesor mínimo requerido: 22

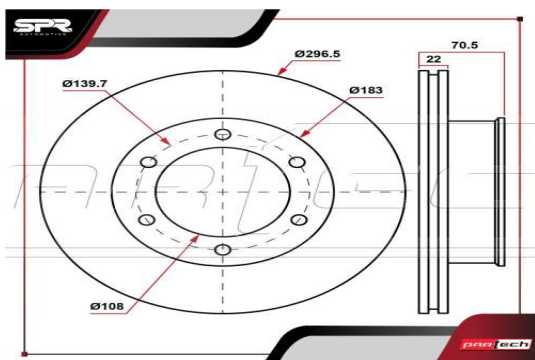
Vehículo	Motor	Años	Combustible	Posición	Tracción
CHEVROLET AVEO	1.6L L4	2008-2017	GAS	DEL.	-
PONTIAC G3	1.6L L4	2006-2009	GAS	DEL.	-
SUZUKI SWIFT	1.6L L4	2007-2011	GAS	DEL.	-



DP-34279

Disco de Freno - Descripción: DELANTERO - VENTILADO / Cantidad de birlos: 5 / Espesor del material de fricción: 25 / Altura: 49.7 / Distancia entre birlos: 112 / Diámetro del disco: 312 / Espesor mínimo requerido: 22

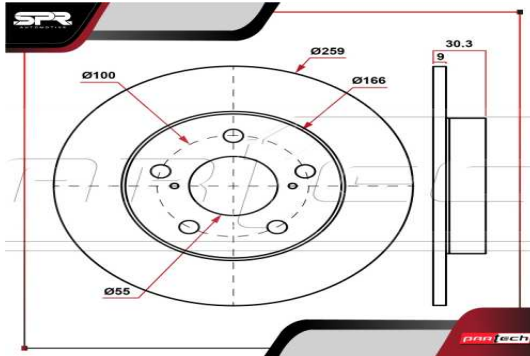
Vehículo	Motor	Años	Combustible	Posición	Tracción
SEAT ATECA	1.4L L4	2017 - 2021	GAS	DEL.	-
VOLKSWAGEN GOLF	2.0L L4	2012 - 2015	GAS	DEL.	-
VOLKSWAGEN JETTA	2.0L L4	2009 - 2018	GAS	DEL.	-
VOLKSWAGEN TIGUAN	2.0L L4	2009 - 2016	GAS	DEL.	-



DP-31165

Disco de Freno - Descripción: DELANTERO - VENTILADO / Cantidad de birlos: 6 / Espesor del material de fricción: 22 / Altura: 70.5 / Distancia entre birlos: 139.7 / Diámetro del disco: 296.5 / Espesor mínimo requerido: 20

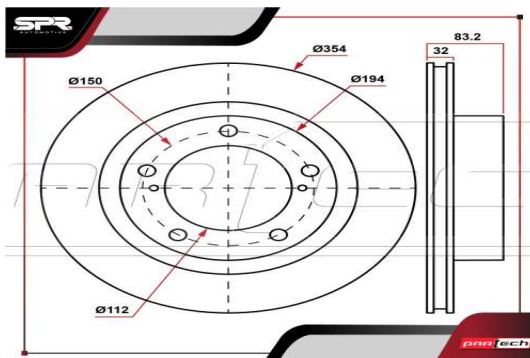
Vehículo	Motor	Años	Combustible	Posición	Tracción
TOYOTA 4RUNNER	3.4L V6	1996 - 2000	GAS	DEL.	-
TOYOTA 4RUNNER	2.7L L4	1996 - 2000	GAS	DEL.	-
TOYOTA TACOMA	2.4L L4	1995 - 2004	GAS	DEL.	-
TOYOTA TACOMA	3.4L V6	1995 - 2004	GAS	DEL.	-
TOYOTA TACOMA	2.7L L4	1995 - 2004	GAS	DEL.	-



DP-55159

Disco de Freno - Descripción: TRASERO - SOLIDO / Cantidad de birlos: 5 / Espesor del material de fricción: 9 / Altura: 30.3 / Distancia entre birlos: 100 / Diámetro del disco: 259 / Espesor mínimo requerido: 7.5

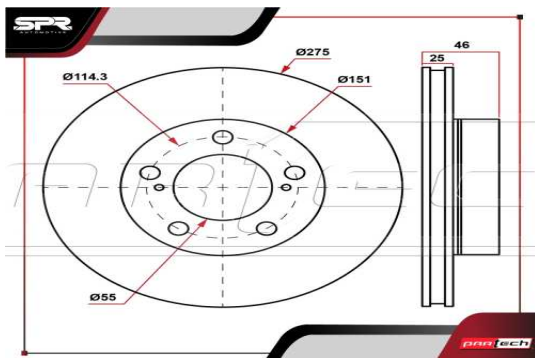
Vehículo	Motor	Años	Combustible	Posición	Tracción
TOYOTA COROLLA	1.8L L4	2007-2019	GAS	TRAS.	-
TOYOTA COROLLA	2.4L L4	2009-2013	GAS	TRAS.	-
TOYOTA MATRIX	1.8L L4	2009-2011	GAS	TRAS.	-



DP-31482

Disco de Freno - Descripción: DELANTERO - VENTILADO / Cantidad de birlos: 5 / Espesor del material de fricción: 32 / Altura: 83.2 / Distancia entre birlos: 150 / Diámetro del disco: 353 / Espesor mínimo requerido: 29

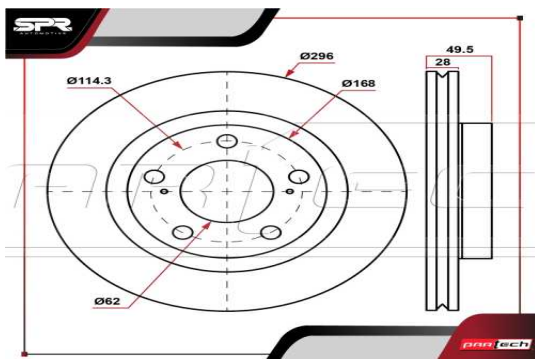
Vehículo	Motor	Años	Combustible	Posición	Tracción
TOYOTA LAND CRUISER	5.7L V8	2008-2019	GAS	DEL.	-
TOYOTA SEQUOIA	4.6L V8	2010-2012	GAS	DEL.	-
TOYOTA SEQUOIA	5.7L V8	2008-2012	GAS	DEL.	-
TOYOTA TUNDRA	5.7L V8	2009-2021	GAS	DEL.	-



DP-31440

Disco de Freno - Descripción: DELANTERO - VENTILADO / Cantidad de birlos: 5 / Espesor del material de fricción: 25 / Altura: 46 / Distancia entre birlos: 114.3 / Diámetro del disco: 275 / Espesor mínimo requerido: 22.5

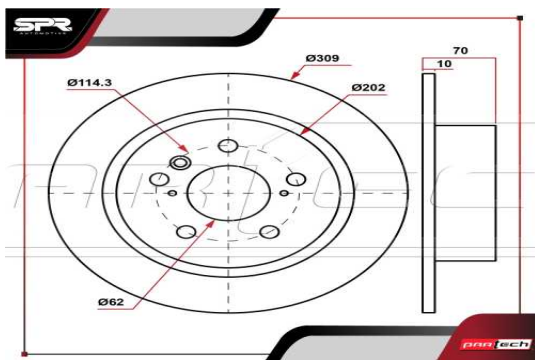
Vehículo	Motor	Años	Combustible	Posición	Tracción
TOYOTA RAV4	2.4L L4	2006-2008	GAS	DEL.	-
TOYOTA RAV4	3.5L V6	2006-2012	GAS	DEL.	-
TOYOTA RAV4	2.5L L4	2010-2018	GAS	DEL.	-



DP-31434

Disco de Freno - Descripción: DELANTERO - VENTILADO / Cantidad de birlos: 5 / Espesor del material de fricción: 28 / Altura: 49.5 / Distancia entre birlos: 114.3 / Diámetro del disco: 296 / Espesor mínimo requerido: 25

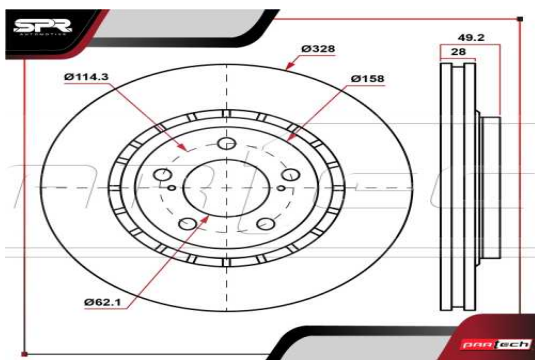
Vehículo	Motor	Años	Combustible	Posición	Tracción
TOYOTA CAMRY	2.4L L4	2007-2011	GAS	DEL.	-
TOYOTA CAMRY	3.5L V6	2007-2017	GAS	DEL.	-
TOYOTA CAMRY	2.5L L4	2018-2023	GAS	DEL.	-
TOYOTA RAV4	2.4L L4	2006-2008	GAS	DEL.	-



DP-31544

Disco de Freno - Descripción: DELANTERO - SOLIDO / Cantidad de birlos: 5 / Espesor del material de fricción: 10 / Altura: 62.7 / Distancia entre birlos: 114.3 / Diámetro del disco: 309 / Espesor mínimo requerido: 8.5

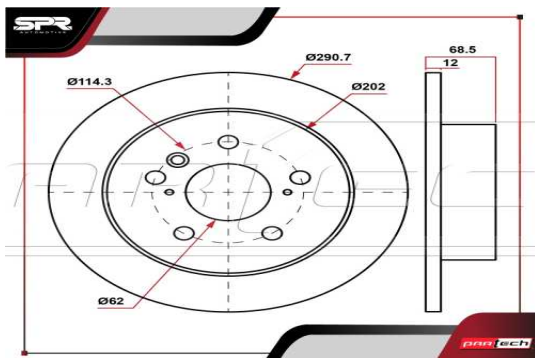
Vehículo	Motor	Años	Combustible	Posición	Tracción
TOYOTA HIGHLANDER	2.7L L4	2009-2018	GAS	DEL.	-
TOYOTA HIGHLANDER	3.3L V6	2004-2010	GAS	DEL.	-
TOYOTA SIENNA	2.7L L4	2011-2013	GAS	DEL.	-
TOYOTA SIENNA	3.5L V6	2011-2020	GAS	DEL.	-



DP-31511

Disco de Freno - Descripción: DELANTERO - VENTILADO / Cantidad de birlos: 5 / Espesor del material de fricción: 28 / Altura: 49.2 / Distancia entre birlos: 114.3 / Diámetro del disco: 328 / Espesor mínimo requerido: 25

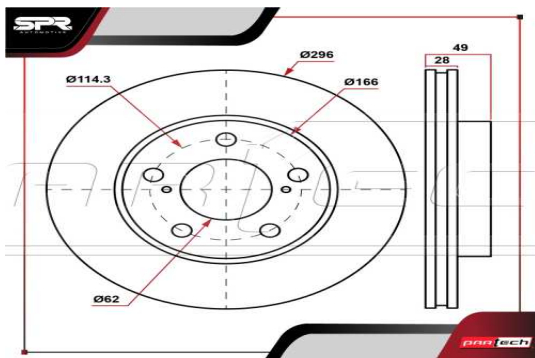
Vehículo	Motor	Años	Combustible	Posición	Tracción
TOYOTA HIGHLANDER	3.5L V6	2009-2018	GAS	DEL.	-
TOYOTA HIGHLANDER	2.7L L4	2009-2018	GAS	DEL.	-
TOYOTA HIGHLANDER	3.3L V6	2008-2010	GAS	DEL.	-
TOYOTA SIENNA	2.7L L4	2011-2013	GAS	DEL.	-
TOYOTA SIENNA	3.5L V6	2011-2020	GAS	DEL.	-



DP-31357

Disco de Freno - Descripción: SOLIDO - TRASERO / Cantidad de birlos: 5 / Espesor del material de fricción: 12 / Altura: 68.5 / Distancia entre birlos: 114.3 / Diámetro del disco: 290.7 / Espesor mínimo requerido: 10.5

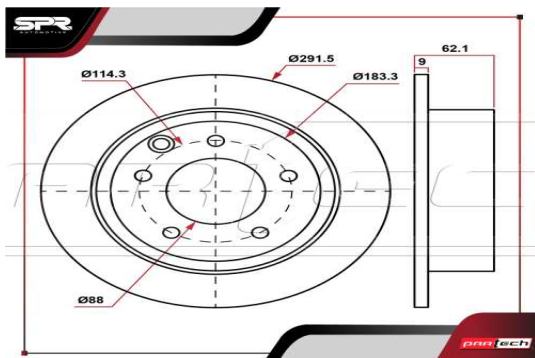
Vehículo	Motor	Años	Combustible	Posición	Tracción
TOYOTA SIENNA	3.3L V6	2004-2006	GAS	TRAS.	-
TOYOTA SIENNA	3.5L V6	2007-2010	GAS	TRAS.	-



DP-31314

Disco de Freno - Descripción: DELANTERO - VENTILADO / Cantidad de birlos: 5 / Espesor del material de fricción: 28 / Altura: 49 / Distancia entre birlos: 114.3 / Diámetro del disco: 296 / Espesor mínimo requerido: 26

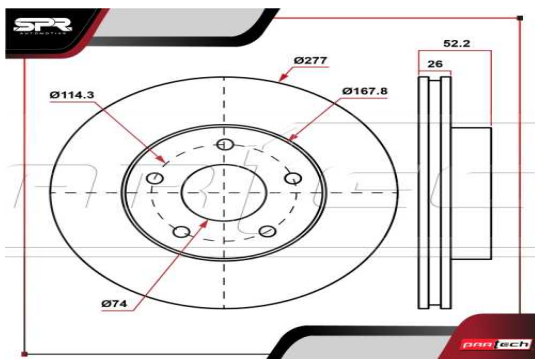
Vehículo	Motor	Años	Combustible	Posición	Tracción
TOYOTA CAMRY	2.4L L4	2002-2006	GAS	DEL.	-
TOYOTA CAMRY	3.0L V6	2002-2006	GAS	DEL.	-
TOYOTA SIENNA	3.3L V6	2004-2006	GAS	DEL.	-
TOYOTA SIENNA	3.5L V6	2007-2010	GAS	DEL.	-
TOYOTA SOLARA	3.3L V6	2004-2008	GAS	DEL.	-



DP-31312

Disco de Freno - Descripción: TRASERO - SOLIDO / Cantidad de birlos: 5 / Espesor del material de fricción: 9 / Altura: 62.1 / Distancia entre birlos: 114.3 / Diámetro del disco: 291.5 / Espesor mínimo requerido: 8

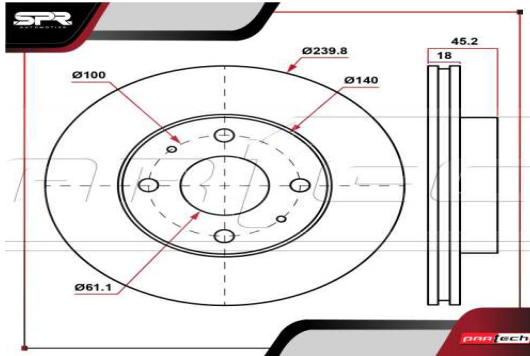
Vehículo	Motor	Años	Combustible	Posición	Tracción
NISSAN SENTRA	1.6L L4	2017-2019	GAS	TRAS.	-
NISSAN SENTRA	1.8L L4	2015-2019	GAS	TRAS.	-
NISSAN SENTRA	2.5L L4	2007-2012	GAS	TRAS.	-



DP-54003

Disco de Freno - Descripción: DELANTERO - VENTILADO / Cantidad de birlos: 5 / Espesor del material de fricción: 26 / Altura: 52.2 / Distancia entre birlos: 114.3 / Diámetro del disco: 277 / Espesor mínimo requerido: 24

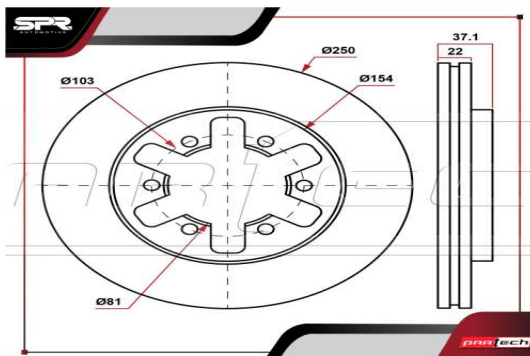
Vehículo	Motor	Años	Combustible	Posición	Tracción
NISSAN QUEST	3.0L V6	1993-1998	GAS	DEL.	-
NISSAN QUEST	3.3L V6	2001-2002	GAS	DEL.	-
MERCURY VILLAGER	3.0L V6	1993-1998	GAS	DEL.	-
MERCURY VILLAGER	3.3L V6	1999-2002	GAS	DEL.	-



DP-3216

Disco de Freno - Descripción: DELANTERO - VENTILADO / Cantidad de birlos: 4 / Espesor del material de fricción: 18 / Altura: 45.2 / Distancia entre birlos: 100 / Diámetro del disco: 239.8 / Espesor mínimo requerido: 16

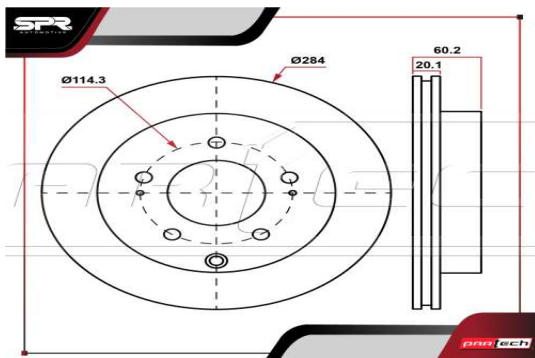
Vehículo	Motor	Años	Combustible	Posición	Tracción
NISSAN SENTRA	1.6L L4	1991-1994	GAS	DEL.	-
NISSAN TSURU	1.6L L4	1995-2017	GAS	DEL.	-
NISSAN TSURU	2.0L L4	1993-1996	GAS	DEL.	-



DP-3132

Disco de Freno - Descripción: DELANTERO - VENTILADO / Cantidad de birlos: 6 / Espesor del material de fricción: 22 / Altura: 37.1 / Distancia entre birlos: 103 / Diámetro del disco: 249.8 / Espesor mínimo requerido: 20.1

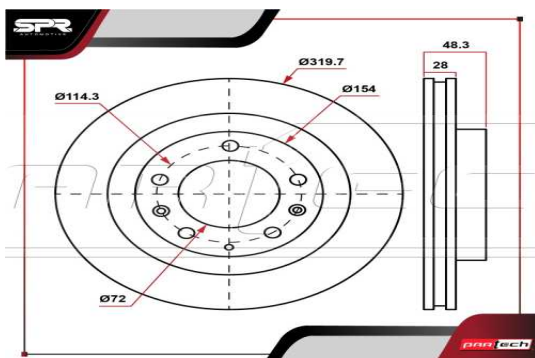
Vehículo	Motor	Años	Combustible	Posición	Tracción
NISSAN 720	2.0L L4	1985-1986	GAS	DEL.	-
NISSAN D21	2.4L L4	1987-1994	GAS	DEL.	-
NISSAN PICK UP	2.4L L4	1991-1997	GAS	TRAS.	-



DP-31457

Disco de Freno - Descripción: TRASERO - VENTILADO / Cantidad de birlos: 5 / Espesor del material de fricción: 20.1 / Altura: 60.2 / Distancia entre birlos: 114.3 / Diámetro del disco: 284 / Espesor mínimo requerido: 18.4

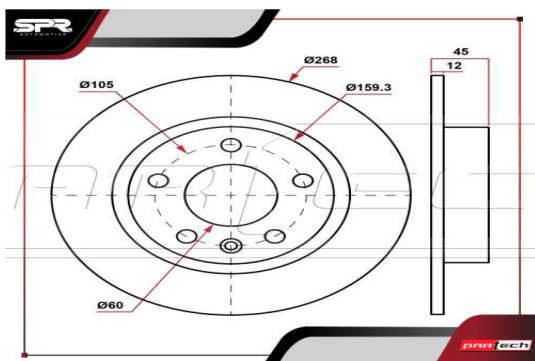
Vehículo	Motor	Años	Combustible	Posición	Tracción
MITSUBISHI ECLIPSE	2.4L L4	2007 - 2007	GAS	TRAS.	-
MITSUBISHI ECLIPSE	3.8L L4	2006 - 2012	GAS	TRAS.	-
MITSUBISHI GALANT	3.8L V6	2007 - 2009	GAS	TRAS.	-



DP-31481

Disco de Freno - Descripción: DELANTERO - VENTILADO / Cantidad de birlos: 5 / Espesor del material de fricción: 28 / Altura: 48.3 / Distancia entre birlos: 114.3 / Diámetro del disco: 319.7 / Espesor mínimo requerido: 26

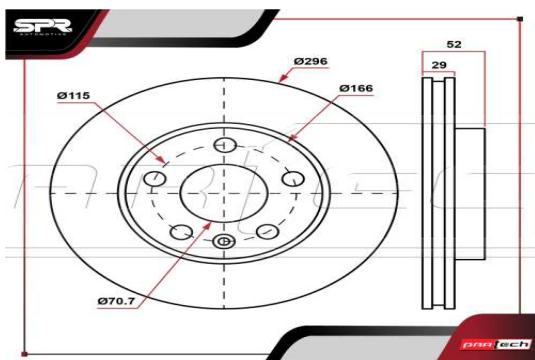
Vehículo	Motor	Años	Combustible	Posición	Tracción
MAZDA CX-9	3.5L V6	2007 - 2007	GAS	DEL.	-
MAZDA CX-9	3.7L V6	2008 - 2015	GAS	DEL.	-



DP-55199

Disco de Freno - Descripción: TRASERO - SOLIDO / Cantidad de birlos: 5 / Espesor del material de fricción: 12 / Altura: 45 / Distancia entre birlos: 105 / Diámetro del disco: 268 / Espesor mínimo requerido: 10

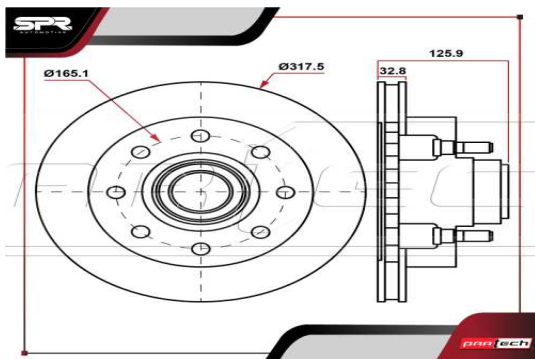
Vehículo	Motor	Años	Combustible	Posición	Tracción
BUICK ENCORE	1.4L L4	2014-2020	GAS	TRAS.	-
CHEVROLET CRUZE	1.8L L4	2010-2016	GAS	TRAS.	-
CHEVROLET CRUZE	1.4L L4	2011-2018	GAS	TRAS.	-
CHEVROLET TRAX	1.8L L4	2013-2020	GAS	TRAS.	-
CHEVROLET TRAX	1.4L L4	2013-2020	GAS	TRAS.	-



DP-55148

Disco de Freno - Descripción: DELANTERO - VENTILADO / Cantidad de birlos: 5 / Espesor del material de fricción: 29 / Altura: 52 / Distancia entre birlos: 115 / Diámetro del disco: 296 / Espesor mínimo requerido: 27.4

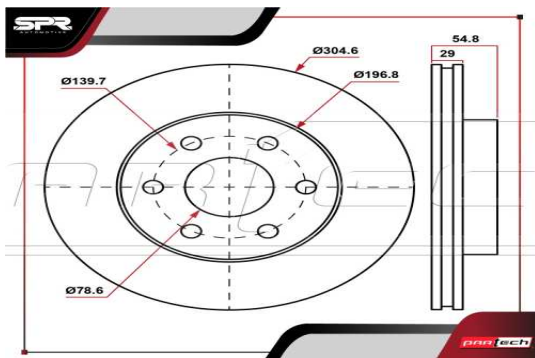
Vehículo	Motor	Años	Combustible	Posición	Tracción
CHEVROLET CAPTIVA SPORT	3.0L V6	2010-2015	GAS	DEL.	-
CHEVROLET CAPTIVA SPORT	2.4L L4	2010-2015	GAS	DEL.	-
CHEVROLET EQUINOX	2.4L L4	2010-2017	GAS	DEL.	-
CHEVROLET EQUINOX	3.4L V6	2007-2009	GAS	DEL.	-
PONTIAC TORRENT	3.4L V6	2007-2009	GAS	DEL.	-



DP-5598

Disco de Freno - Descripción: DELANTERO - VENTILADO / Cantidad de birlos: -8 / Espesor del material de fricción: 32.8 / Altura: 125.9 / Distancia entre birlos: 165.1 / Diámetro del disco: 317.5 / Espesor mínimo requerido: 30.8

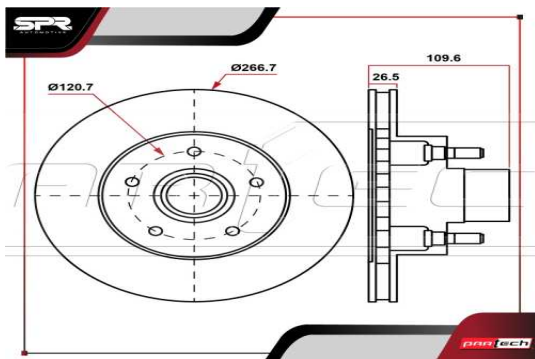
Vehículo	Motor	Años	Combustible	Posición	Tracción
CHEVROLET C2500	4.3L V6	1995 - 1995	GAS	DEL.	-
CHEVROLET C35	5.7L V8	1995 - 1995	GAS	DEL.	-
GMC SAVANA 2500	5.7L V8	1996 - 2002	GAS	DEL.	-
GMC SAVANA 2500	5.0L V8	1996 - 2002	GAS	DEL.	-
GMC SAVANA 2500	4.3L V6	1996 - 2002	GAS	DEL.	-



DP-55054

Disco de Freno - Descripción: DELANTERO - VENTILADO / Cantidad de birlos: 6 / Espesor del material de fricción: 29 / Altura: 58.4 / Distancia entre birlos: 139.7 / Diámetro del disco: 304.6 / Espesor mínimo requerido: 27.1

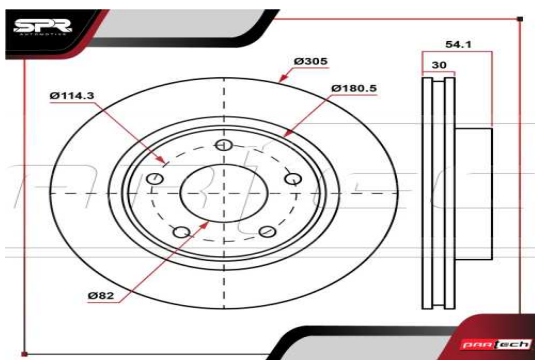
Vehículo	Motor	Años	Combustible	Posición	Tracción
CHEVROLET AVALANCHE	5.3L V8	2007 - 2007	GAS	DEL.	-
CHEVROLET AVALANCHE	6.0L V8	2007 - 2007	GAS	DEL.	-
GMC SIERRA 1500	5.3L V8	2002 - 2007	GAS	DEL.	-
GMC SIERRA 1500	6.0L V8	2002 - 2007	GAS	DEL.	-
CHEVROLET SILVERADO 1500 CLASSIC	4.8L V8	2007 - 2007	GAS	DEL.	-



DP-31254

Disco de Freno - Descripción: DELANTERO - VENTILADO / Cantidad de birlos: -5 / Espesor del material de fricción: 26.5 / Altura: 109.6 / Distancia entre birlos: 120.7 / Diámetro del disco: 266.7 / Espesor mínimo requerido: 24.5

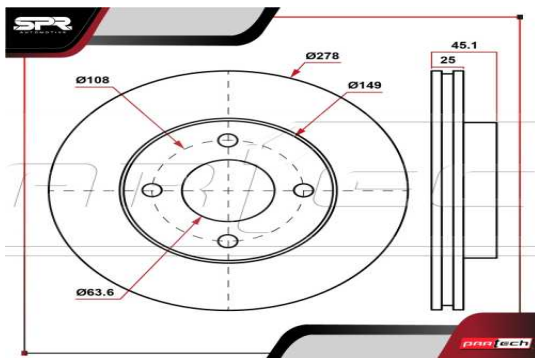
Vehículo	Motor	Años	Combustible	Posición	Tracción
CHEVROLET BLAZER	4.3L V6	1997 - 2000	GAS	DEL.	-
GMC JIMMY	4.3L V6	1997 - 1997	GAS	DEL.	-
CHEVROLET S10	2.2L L4	1998 - 2003	GAS	DEL.	-
CHEVROLET S10	4.3L V6	1998 - 2003	GAS	DEL.	-
GMC SONOMA	2.2L L4	1998 - 2003	GAS	DEL.	-



DP-54143

Disco de Freno - Descripción: DELANTERO - VENTILADO / Cantidad de birlos: 5 / Espesor del material de fricción: 30 / Altura: 54.1 / Distancia entre birlos: 114.3 / Diámetro del disco: 305 / Espesor mínimo requerido: 28.5

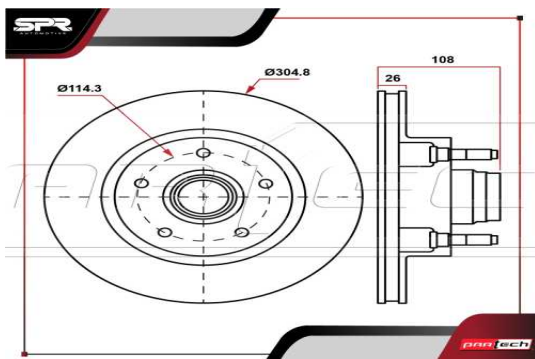
Vehículo	Motor	Años	Combustible	Posición	Tracción
FORD EXPLORER	4.6L V8	2007 - 2010	GAS	DEL.	-
FORD EXPLORER	4.0L V6	2007 - 2010	GAS	DEL.	-



DP-54132

Disco de Freno - Descripción: DELANTERO - VENTILADO / Cantidad de birlos: 4 / Espesor del material de fricción: 25 / Altura: 45.1 / Distancia entre birlos: 108 / Diámetro del disco: 278 / Espesor mínimo requerido: 23

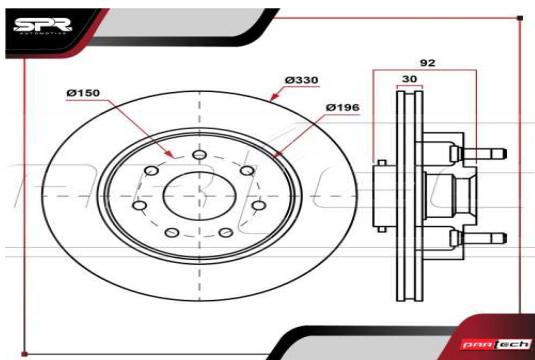
Vehículo	Motor	Años	Combustible	Posición	Tracción
FORD ECOSPORT	2.0L L4	2004-2012	GAS	DEL.	-



DP-54096

Disco de Freno - Descripción: DELANTERO - VENTILADO / Cantidad de birlos: -5 / Espesor del material de fricción: 26 / Altura: 108 / Distancia entre birlos: 114.3 / Diámetro del disco: 304.8 / Espesor mínimo requerido: 24.3

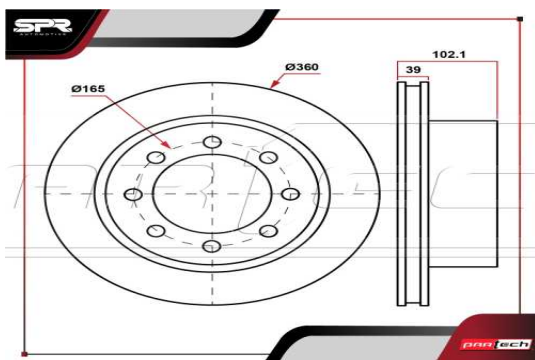
Vehículo	Motor	Años	Combustible	Posición	Tracción
FORD EXPLORER	4.6L V8	2002-2005	GAS	DEL.	-
FORD EXPLORER	4.0L V6	2002-2005	GAS	DEL.	-
FORD EXPLORER	5.0L V6	2001-2001	GAS	DEL.	-
FORD EXPLORER SPORT TRAC	4.0L V6	2003-2004	GAS	DEL.	-



DP-54108

Disco de Freno - Descripción: DELANTERO - VENTILADO / Cantidad de birlos: -7 / Espesor del material de fricción: 30 / Altura: 92 / Distancia entre birlos: 150 / Diámetro del disco: 330 / Espesor mínimo requerido: 28.5

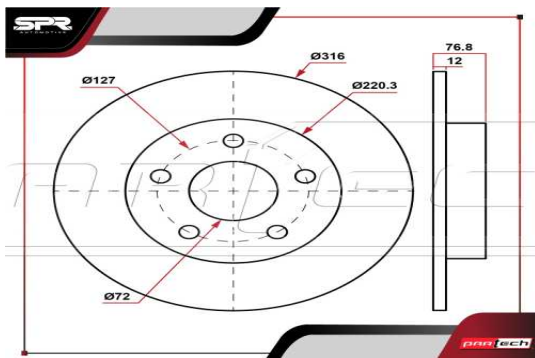
Vehículo	Motor	Años	Combustible	Posición	Tracción
FORD F-150	4.2L V6	2004-2009	GAS	DEL.	-
FORD F-150	5.4L V8	2008-2008	GAS	DEL.	-
FORD F-150	4.6L V8	2008-2008	GAS	DEL.	-
FORD LOBO	5.4L V8	2001-2001	GAS	DEL.	-



DP-53057

Disco de Freno - Descripción: DELANTERO - VENTILADO / Cantidad de birlos: 8 / Espesor del material de fricción: 39 / Altura: 102.1 / Distancia entre birlos: 165.1 / Diámetro del disco: 360 / Espesor mínimo requerido: 37.4

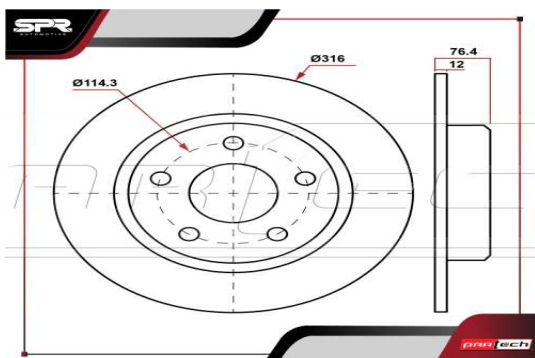
Vehículo	Motor	Años	Combustible	Posición	Tracción
DODGE RAM 2500	5.7L V8	2009-2010	GAS	DEL.	-
DODGE RAM 2500	6.7L L6	2009-2010	GAS	DEL.	-
RAM 2500	5.7L V8	2011-2019	GAS	DEL.	-
RAM 4000	6.7L L6	2011-2013	DIESEL	DEL.	-
RAM 4000	5.7L V8	2011-2020	GAS	DEL.	-



DP-53041

Disco de Freno - Descripción: TRASERO - SOLIDO / Cantidad de birlos: 5 / Espesor del material de fricción: 12 / Altura: 76.8 / Distancia entre birlos: 127 / Diámetro del disco: 316 / Espesor mínimo requerido: 10.4

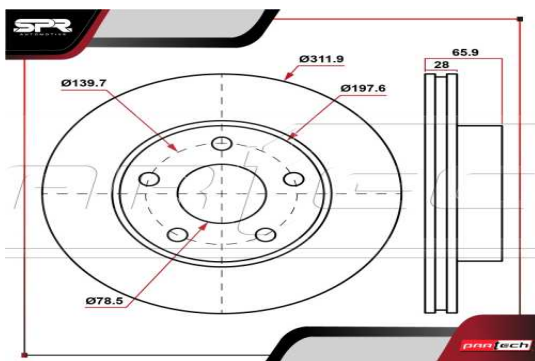
Vehículo	Motor	Años	Combustible	Posición	Tracción
JEEP WRANGLER	3.8L V6	2007-2011	GAS	TRAS.	-
JEEP WRANGLER	3.6L V6	2012-2023	GAS	TRAS.	-



DP-53044

Disco de Freno - Descripción: TRASERO - SOLIDO / Cantidad de birlos: 5 / Espesor del material de fricción: 12 / Altura: 76.4 / Distancia entre birlos: 114.3 / Diámetro del disco: 316 / Espesor mínimo requerido: 10.4

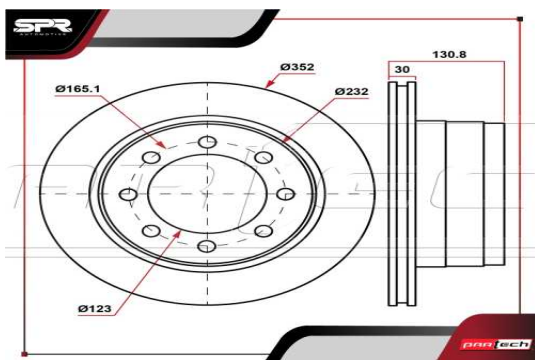
Vehículo	Motor	Años	Combustible	Posición	Tracción
DODGE NITRO	3.7L V6	2007-2012	GAS	TRAS.	-
JEEP LIBERTY	3.7L V6	2008-2013	GAS	TRAS.	-



DP-53025

Disco de Freno - Descripción: DELANTERO - VENTILADO / Cantidad de birlos: 5 / Espesor del material de fricción: 28 / Altura: 65.9 / Distancia entre birlos: 139.7 / Diámetro del disco: 311.9 / Espesor mínimo requerido: 26.4

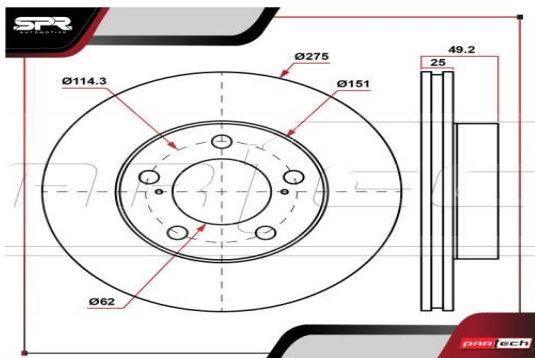
Vehículo	Motor	Años	Combustible	Posición	Tracción
DODGE DAKOTA	3.7L V6	2005-2011	GAS	DEL.	-
DODGE DAKOTA	4.7L V8	2005-2011	GAS	DEL.	-
MITSUBISHI RAIDER	3.7L V6	2006-2007	GAS	DEL.	-
MITSUBISHI RAIDER	4.7L V8	2006-2007	GAS	DEL.	-
RAM DAKOTA	3.7L V6	2011-2011	GAS	DEL.	-



DP-53011

Disco de Freno - Descripción: TRASERO - VENTILADO / Cantidad de birlos: 8 / Espesor del material de fricción: 30 / Altura: 130.8 / Distancia entre birlos: 165.1 / Diámetro del disco: 352 / Espesor mínimo requerido: 28.4

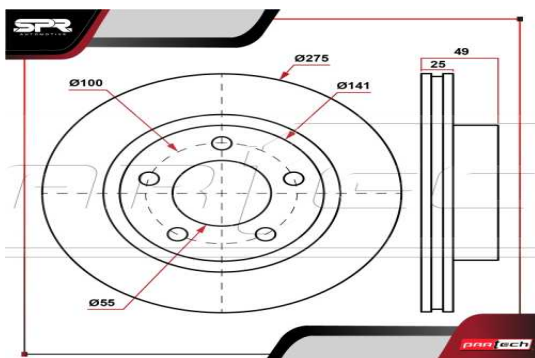
Vehículo	Motor	Años	Combustible	Posición	Tracción
RAM 1500	5.7L V8	2011-2012	GAS	TRAS.	-
RAM 1500	3.7L V6	2011-2012	GAS	TRAS.	-
RAM 1500	4.7L V6	2011-2012	GAS	TRAS.	-
RAM 4000	5.7L V8	2011-2018	GAS	TRAS.	-
DODGE CARAVAN	2.4L L4	2006-2007	GAS	TRAS.	-



DP-31295

Disco de Freno - Descripción: DELANTERO - VENTILADO / Cantidad de birlos: 5 / Espesor del material de fricción: 25 / Altura: 49.1 / Distancia entre birlos: 114.3 / Diámetro del disco: 275 / Espesor mínimo requerido: 23

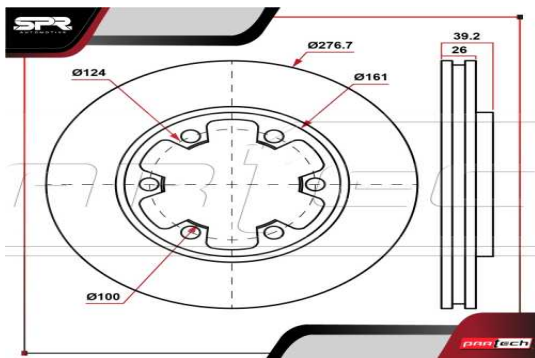
Vehículo	Motor	Años	Combustible	Posición	Tracción
TOYOTA RAV4	2.4L L4	2004-2005	GAS	DEL.	-



DP-31270

Disco de Freno - Descripción: DELANTERO - VENTILADO / Cantidad de birlos: 5 / Espesor del material de fricción: 25 / Altura: 49 / Distancia entre birlos: 100 / Diámetro del disco: 275 / Espesor mínimo requerido: 23

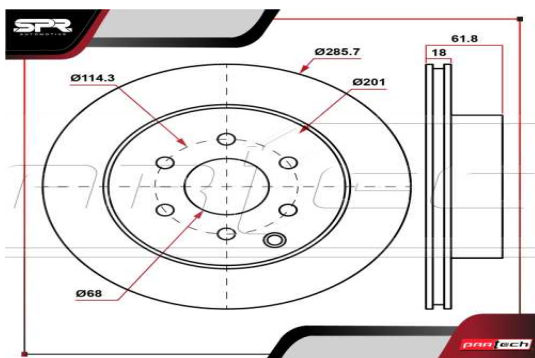
Vehículo	Motor	Años	Combustible	Posición	Tracción
TOYOTA COROLLA	1.8L L4	2002-2008	GAS	DEL.	-
TOYOTA MATRIX	1.8L L4	2003-2006	GAS	DEL.	-



DP-3214

Disco de Freno - Descripción: DELANTERO - VENTILADO / Cantidad de birlos: 6 / Espesor del material de fricción: 26 / Altura: 39.2 / Distancia entre birlos: 124 / Diámetro del disco: 276.7 / Espesor mínimo requerido: 24

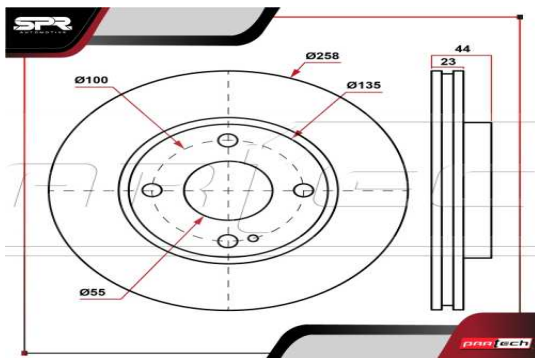
Vehículo	Motor	Años	Combustible	Posición	Tracción
NISSAN FRONTIER	2.4L L4	1998-2002	GAS	DEL.	-
NISSAN FRONTIER	3.3L V6	1998-2002	GAS	DEL.	-



DP-31410

Disco de Freno - Descripción: TRASERO - VENTILADO / Cantidad de birlos: 6 / Espesor del material de fricción: 18 / Altura: 61.8 / Distancia entre birlos: 114.3 / Diámetro del disco: 285.7 / Espesor mínimo requerido: 16

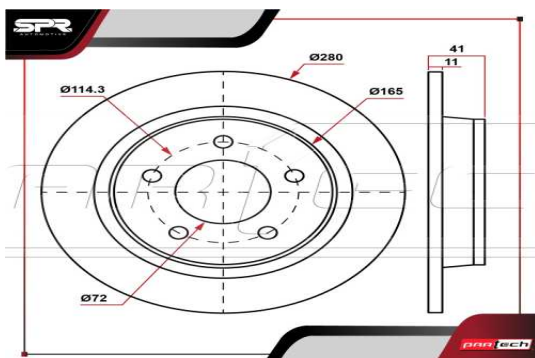
Vehículo	Motor	Años	Combustible	Posición	Tracción
NISSAN FRONTIER	2.5L L4	2005-2018	GAS	TRAS.	-



DP-31568

Disco de Freno - Descripción: DELANTERO - VENTILADO / Cantidad de birlos: 4 / Espesor del material de fricción: 23 / Altura: 44 / Distancia entre birlos: 100 / Diámetro del disco: 284 / Espesor mínimo requerido: 21

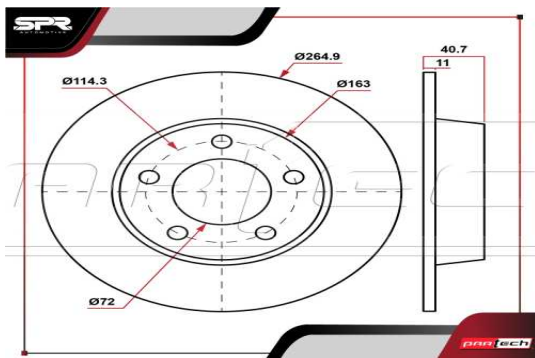
Vehículo	Motor	Años	Combustible	Posición	Tracción
MAZDA 2	1.5L L4	2011-2016	GAS	DEL.	-



DP-31366

Disco de Freno - Descripción: TRASERO - SOLIDO / Cantidad de birlos: 5 / Espesor del material de fricción: 11 / Altura: 41 / Distancia entre birlos: 114.3 / Diámetro del disco: 280 / Espesor mínimo requerido: 9

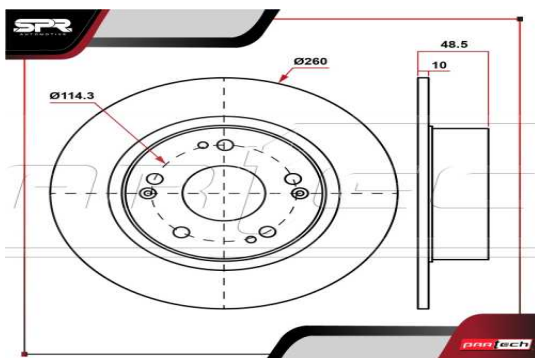
Vehículo	Motor	Años	Combustible	Posición	Tracción
MAZDA 3	2.3L L4	2004-2009	GAS	TRAS.	-



DP-31365

Disco de Freno - Descripción: TRASERO - SOLIDO / Cantidad de birlos: 5 / Espesor del material de fricción: 11 / Altura: 40.7 / Distancia entre birlos: 114.3 / Diámetro del disco: 264.9 / Espesor mínimo requerido: 9

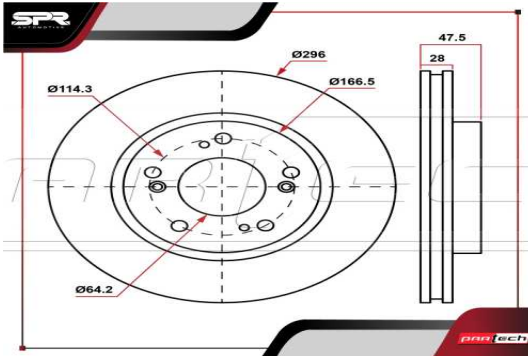
Vehículo	Motor	Años	Combustible	Posición	Tracción
MAZDA 3	2.0L L4	2004-2014	GAS	TRAS.	-



DP-31342

Disco de Freno - Descripción: TRASERO - SOLIDO / Cantidad de birlos: 5 / Espesor del material de fricción: 10 / Altura: 48.5 / Distancia entre birlos: 114.3 / Diámetro del disco: 259.7 / Espesor mínimo requerido: 8

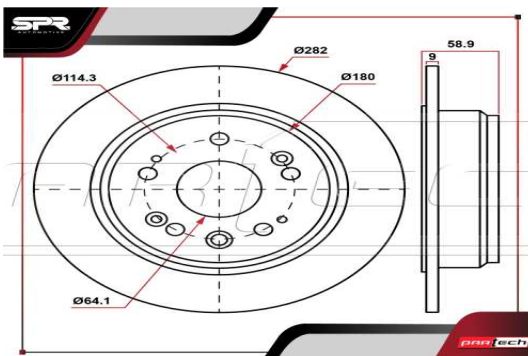
Vehículo	Motor	Años	Combustible	Posición	Tracción
HONDA CIVIC	1.7L L4	2004-2005	GAS	TRAS.	-



DP-31455

Disco de Freno - Descripción: DELANTERO - VENTILADO / Cantidad de birlos: 5 / Espesor del material de fricción: 28 / Altura: 47.5 / Distancia entre birlos: 114.3 / Diámetro del disco: 296 / Espesor mínimo requerido: 26

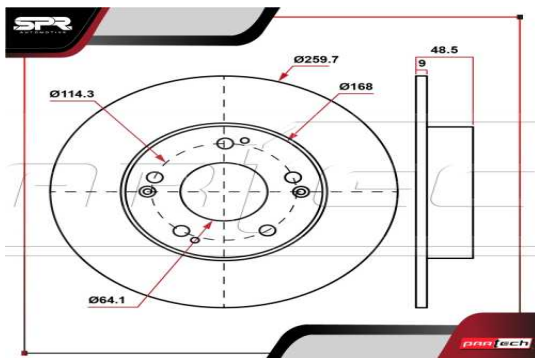
Vehículo	Motor	Años	Combustible	Posición	Tracción
HONDA CR-V	2.4L L4	2005-2015	GAS	DEL.	-



DP-31304

Disco de Freno - Descripción: TRASERO - SOLIDO / Cantidad de birlos: 5 / Espesor del material de fricción: 9 / Altura: 58.9 / Distancia entre birlos: 114.3 / Diámetro del disco: 281.9 / Espesor mínimo requerido: 7.5

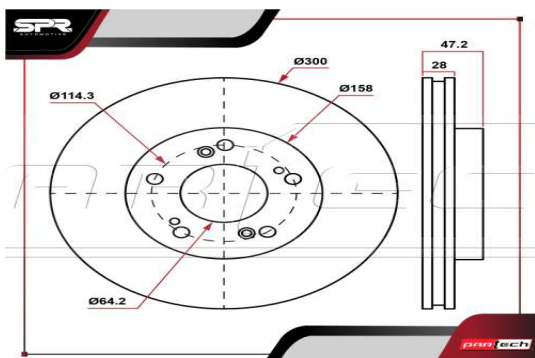
Vehículo	Motor	Años	Combustible	Posición	Tracción
HONDA CR-V	2.4L L4	2002-2004	GAS	TRAS.	-



DP-31315

Disco de Freno - Descripción: TRASERO - SOLIDO / Cantidad de birlos: 5 / Espesor del material de fricción: 9 / Altura: 48.5 / Distancia entre birlos: 114.3 / Diámetro del disco: 259.7 / Espesor mínimo requerido: 8

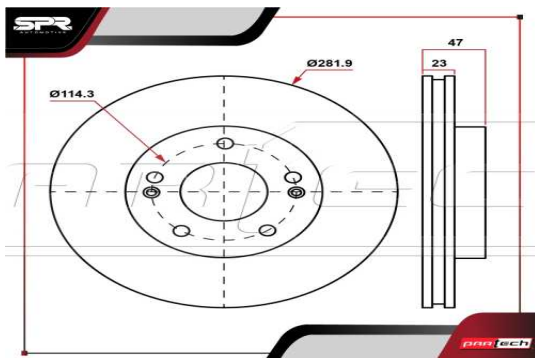
Vehículo	Motor	Años	Combustible	Posición	Tracción
HONDA ACCORD	2.4L L4	2003-2012	GAS	TRAS.	-



DP-31275

Disco de Freno - Descripción: DELANTERO - VENTILADO / Cantidad de birlos: 5 / Espesor del material de fricción: 28 / Altura: 47.2 / Distancia entre birlos: 114.3 / Diámetro del disco: 300 / Espesor mínimo requerido: 26

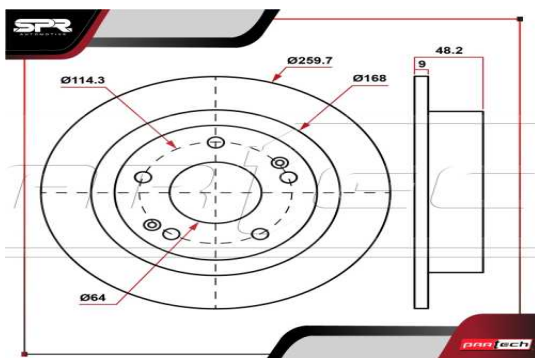
Vehículo	Motor	Años	Combustible	Posición	Tracción
HONDA ACCORD	2.4L L4	2003-2012	GAS	DEL.	-



DP-31257

Disco de Freno - Descripción: DELANTERO - VENTILADO / Cantidad de birlos: 5 / Espesor del material de fricción: 23 / Altura: 47 / Distancia entre birlos: 114.3 / Diámetro del disco: 281.9 / Espesor mínimo requerido: 21

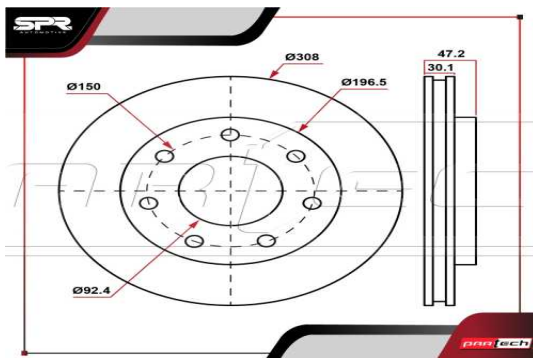
Vehículo	Motor	Años	Combustible	Posición	Tracción
HONDA ACCORD	3.0L V6	1998-2007	GAS	DEL.	-
HONDA ACCORD	2.4L L4	2003-2007	GAS	DEL.	-



DP-31245

Disco de Freno - Descripción: TRASERO - SOLIDO / Cantidad de birlos: 5 / Espesor del material de fricción: 9 / Altura: 48.2 / Distancia entre birlos: 114.3 / Diámetro del disco: 259.7 / Espesor mínimo requerido: 8

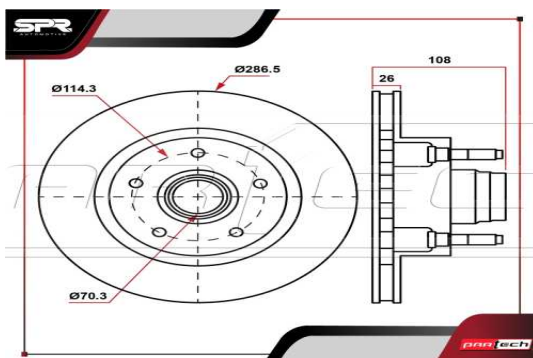
Vehículo	Motor	Años	Combustible	Posición	Tracción
HONDA ACCORD	2.4L L4	2002-2017	GAS	TRAS.	-



DP-54048

Disco de Freno - Descripción: DELANTERO - VENTILADO / Cantidad de birlos: 7 / Espesor del material de fricción: 30.1 / Altura: 47.2 / Distancia entre birlos: 150 / Diámetro del disco: 308 / Espesor mínimo requerido: 27.7

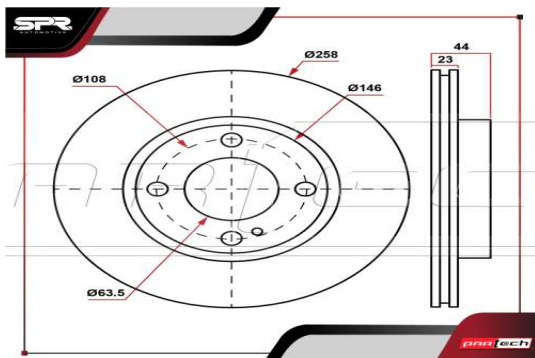
Vehículo	Motor	Años	Combustible	Posición	Tracción
FORD F-250	4.6L V8	1997-1999	GAS	DEL.	-
FORD RANGER	3.0L V6	1998-2005	GAS	DEL.	-



DP-54104

Disco de Freno - Descripción: DELANTERO - VENTILADO / Cantidad de birlos: -5 / Espesor del material de fricción: 26 / Altura: 108 / Distancia entre birlos: 114.3 / Diámetro del disco: 286.5 / Espesor mínimo requerido: 24.5

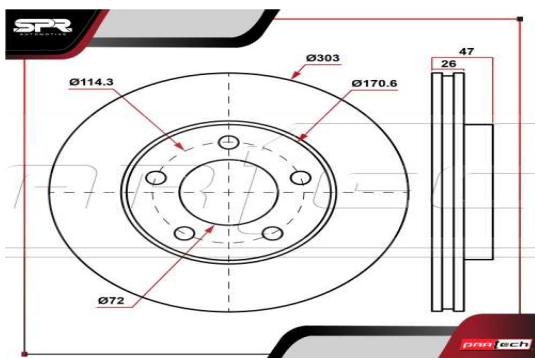
Vehículo	Motor	Años	Combustible	Posición	Tracción
FORD RANGER	2.3L L4	1998-2005, 2010-2012	GAS	DEL.	-



DP-54176

Disco de Freno - Descripción: DELANTERO - VENTILADO / Cantidad de birlos: 4 / Espesor del material de fricción: 23 / Altura: 44 / Distancia entre birlos: 108 / Diámetro del disco: 258 / Espesor mínimo requerido: 21

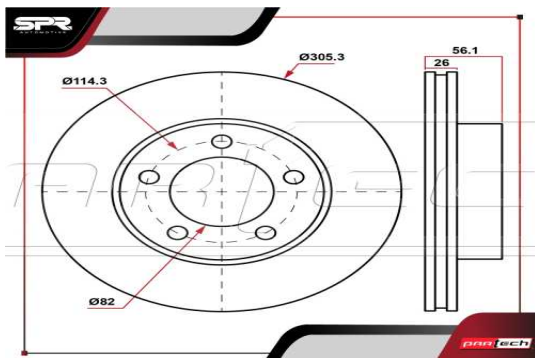
Vehículo	Motor	Años	Combustible	Posición	Tracción
FORD FIGO	1.5L L4	2016-2018	GAS	DEL.	-
FORD FOCUS	2.0L L4	2011-2018	GAS	DEL.	-



DP-54123

Disco de Freno - Descripción: DELANTERO - VENTILADO / Cantidad de birlos: 5 / Espesor del material de fricción: 26 / Altura: 46.8 / Distancia entre birlos: 114.3 / Diámetro del disco: 302.9 / Espesor mínimo requerido: 24

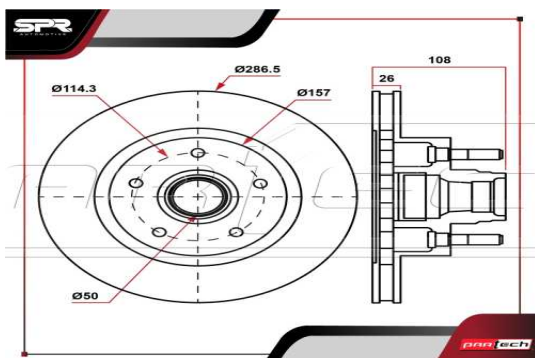
Vehículo	Motor	Años	Combustible	Posición	Tracción
FORD ESCAPE	3.0L V6	2005-2012	GAS	DEL.	-



DP-54094

Disco de Freno - Descripción: DELANTERO - VENTILADO / Cantidad de birlos: 5 / Espesor del material de fricción: 26 / Altura: 56.1 / Distancia entre birlos: 114.3 / Diámetro del disco: 305.3 / Espesor mínimo requerido: 24.5

Vehículo	Motor	Años	Combustible	Posición	Tracción
FORD EXPLORER	4.0L V6	2002-2005	GAS	DEL.	-
MERCURY MOUNTAINEER	4.0L V6	2002-2005	GAS	DEL.	-



DP-54029

Disco de Freno - Descripción: DELANTERO - VENTILADO / Cantidad de birlos: -5 / Espesor del material de fricción: 26 / Altura: 108 / Distancia entre birlos: 114.3 / Diámetro del disco: 286.5 / Espesor mínimo requerido: 24.4

Vehículo	Motor	Años	Combustible	Posición	Tracción
FORD EXPLORER	4.0L V6	1995-2001	GAS	DEL.	-
FORD RANGER	2.3L L4	1998-2009	GAS	DEL.	-