

PRODUCTOS NUEVOS

18-DICIEMBRE-2024

173450-124





RT-114008

Tensor de Banda · Diámetro exterior: 70 / Diámetro interior: 17 / Anchura: 26.3

Vehículo	Motor	Años	Combustible
CHRYSLER SEBRING	2.4L L4	2001-2006	GAS
DODGE STRATUS	2.4L L4	2001-2006	GAS
CHRYSLER SEBRING	2.7L V6	2001-2006	GAS
CHRYSLER VOYAGER	2.4L L4	2002-2003	GAS

CONVERSIONES

4792495AB / 4792495AC



RT-513452

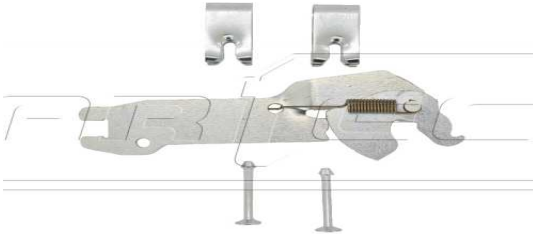
Maza de Rueda · Descripción: DELANTERA - 4WD / Incluye ABS: Sí / Cantidad de birlos: 5 / Cantidad de estrías: 38

Vehículo	Motor	Años	Tracción	Combustible	Posición
FORD EXPLORER	3.0L V6	2020-2024	-	GAS	DEL.
LINCOLN AVIATOR	3.0L V6	2020-2024	-	GAS	DEL.

CONVERSIONES

LB5Z-1104-E / LB5Z-1109-A

BRAKE HARDWARE KIT



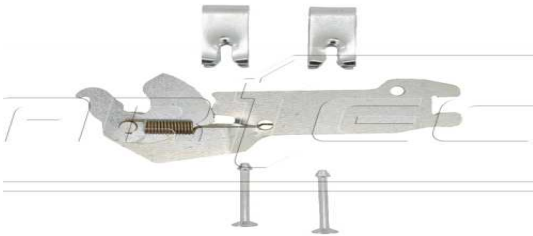
PARtech

PK-901R

Kit para Freno de Tambor · Descripción: FMSI 1483-S641 / 1483-S660 / Complemento: EN ZAPATAS PTS-641

Vehículo	Motor	Años	Combustible	Posición	Tracción
GEO TRACKER	1.6L L4	1991 - 1997	GAS	TRAS. - DER.	-
SUZUKI SIDEKICK	1.6L L4	1991 - 1995	GAS	TRAS. - DER.	-
SUZUKI VITARA	1.6L L4	1992 - 1995	GAS	TRAS. - DER.	-

BRAKE HARDWARE KIT



PARtech

PK-901L

Kit para Freno de Tambor · Descripción: FMSI 1483-S641 / 1483-S660 / Complemento: EN ZAPATAS PTS-641

Vehículo	Motor	Años	Combustible	Posición	Tracción
GEO TRACKER	1.6L L4	1991 - 1997	GAS	TRAS. - IZQ.	-
SUZUKI SIDEKICK	1.6L L4	1991 - 1995	GAS	TRAS. - IZQ.	-
SUZUKI VITARA	1.6L L4	1992 - 1995	GAS	TRAS. - IZQ.	-

BRAKE HARDWARE KIT



PARtech

PK-621R

Kit para Freno de Tambor · Descripción: FMSI 1750-S1105 / 1582 FT051 / 1582-S922 / Complemento: EN ZAPATAS PTS-1105 / PTS-922

Vehículo	Motor	Años	Combustible	Posición	Tracción
TOYOTA HILUX	2.7L L4	2007-2015	GAS	TRAS. - DER.	-
DODGE DAKOTA	3.7L V6	2005-2011	GAS	TRAS. - DER.	-
MITSUBISHI RAIDER	3.7L V6	2006-2009	GAS	TRAS. - DER.	-
MITSUBISHI RAIDER	4.7L V8	2006-2009	GAS	TRAS. - DER.	-

BRAKE HARDWARE KIT



PARtech

PK-618R

Kit para Freno de Tambor · Descripción: FMSI 1515-S801 / Complemento: EN ZAPATAS PTS-801

Vehículo	Motor	Años	Combustible	Posición	Tracción
TOYOTA COROLLA	1.8L L4	2003-2008	GAS	TRAS. - DER.	-

BRAKE HARDWARE KIT



PARtech

PK-618L

Kit para Freno de Tambor · Descripción: FMSI 1515-S801 / Complemento: EN ZAPATAS PTS-801

Vehículo	Motor	Años	Combustible	Posición	Tracción
TOYOTA COROLLA	1.8L L4	2003-2008	GAS	TRAS. - IZQ.	-

BRAKE HARDWARE KIT



PARtech

PK-612R

Kit para Freno de Tambor · Descripción: FMSI 1621-S917 / Complemento: EN ZAPATAS PTS-917

Vehículo	Motor	Años	Combustible	Posición	Tracción
TOYOTA PRIUS	1.8L L4	2010-2014	HYBRID	TRAS. - DER.	-
TOYOTA YARIS	1.3L L4	2004-2005	GAS	TRAS. - DER.	-
TOYOTA YARIS	1.5L L4	2006-2016	GAS	TRAS. - DER.	-

BRAKE HARDWARE KIT



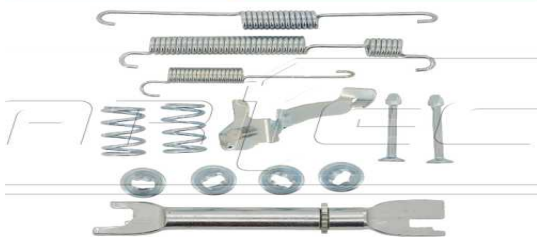
PARtech

PK-612L

Kit para Freno de Tambor · Descripción: FMSI 1621-S917 / Complemento: EN ZAPATAS PTS-917

Vehículo	Motor	Años	Combustible	Posición	Tracción
TOYOTA PRIUS	1.8L L4	2010-2014	HYBRID	TRAS. - IZQ.	-
TOYOTA YARIS	1.3L L4	2004-2005	GAS	TRAS. - IZQ.	-
TOYOTA YARIS	1.5L L4	2006-2016	GAS	TRAS. - IZQ.	-

BRAKE HARDWARE KIT



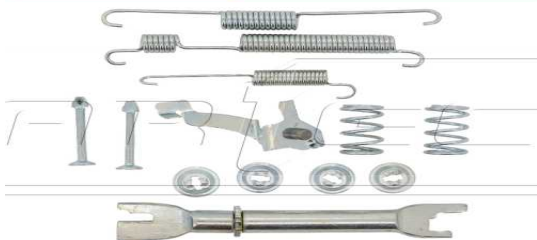
PARtech

PK-501R

Kit para Freno de Tambor · Descripción: FMSI 1379-S707 / Complemento: EN ZAPATAS PTS-707

Vehículo	Motor	Años	Combustible	Posición	Tracción
DODGE ATOS	1.0L L4	2001-2004	GAS	TRAS. - DER.	-
DODGE ATOS	1.1L L4	2005-2012	GAS	TRAS. - DER.	-
HYUNDAI ACCENT	1.5L L4	1995-2001	GAS	TRAS. - DER.	-
HYUNDAI ACCENT	1.6L L4	2001-2002	GAS	TRAS. - DER.	-

BRAKE HARDWARE KIT



PARtech

PK-501L

Kit para Freno de Tambor · Descripción: FMSI 1379-S707 / Complemento: EN ZAPATAS PTS-707

Vehículo	Motor	Años	Combustible	Posición	Tracción
DODGE ATOS	1.0L L4	2001-2004	GAS	TRAS. - IZQ.	-
DODGE ATOS	1.1L L4	2005-2012	GAS	TRAS. - IZQ.	-
HYUNDAI ACCENT	1.5L L4	1995-2001	GAS	TRAS. - IZQ.	-
HYUNDAI ACCENT	1.6L L4	2001-2002	GAS	TRAS. - IZQ.	-

BRAKE HARDWARE KIT



PARtech

PK-418R

Kit para Freno de Tambor · Descripción: FMSI 1624-S924 / Complemento: EN ZAPATAS PTS-924

Vehículo	Motor	Años	Combustible	Posición	Tracción
DODGE ATTITUDE	1.2L L3	2015-2023	GAS	TRAS. - DER.	-
MITSUBISHI LANCER	2.0L L4	2008-2017	GAS	TRAS. - DER.	-
MITSUBISHI MIRAGE G4	1.2L L3	2017-2023	GAS	TRAS. - DER.	-
NISSAN TIIDA	1.8L L4	2007-2018	GAS	TRAS. - DER.	-

BRAKE HARDWARE KIT



PARtech

PK-418L

Kit para Freno de Tambor · Descripción: FMSI 1624-S924 / Complemento: EN ZAPATAS PTS-924

Vehículo	Motor	Años	Combustible	Posición	Tracción
DODGE ATTITUDE	1.2L L3	2015-2023	GAS	TRAS. - IZQ.	-
MITSUBISHI LANCER	2.0L L4	2008-2017	GAS	TRAS. - IZQ.	-
MITSUBISHI MIRAGE G4	1.2L L3	2017-2023	GAS	TRAS. - IZQ.	-
NISSAN TIIDA	1.8L L4	2007-2018	GAS	TRAS. - IZQ.	-

BRAKE HARDWARE KIT



PARtech

PK-417R

Kit para Freno de Tambor · Descripción: FMSI 1462-S919 / Complemento: EN ZAPATAS PTS-919

Vehículo	Motor	Años	Combustible	Posición	Tracción
DODGE AVENGER	3.5L V6	2007-2009	GAS	TRAS. - DER.	-
JEEP COMPASS	2.0L L4	2009-2017	GAS	TRAS. - DER.	-
JEEP COMPASS	2.4L L4	2009-2017	GAS	TRAS. - DER.	-
JEEP PATRIOT	2.0L L4	2008-2017	GAS	TRAS. - DER.	-
JEEP PATRIOT	2.4L L4	2008-2017	GAS	TRAS. - DER.	-

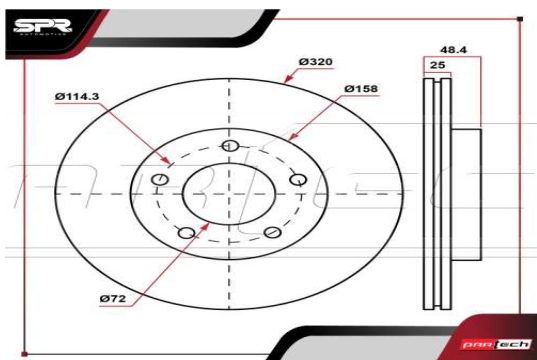
BRAKE HARDWARE KIT



PK-417L

Kit para Freno de Tambor - Descripción: FMSI 1462-S919 / Complemento: EN ZAPATAS PTS-919

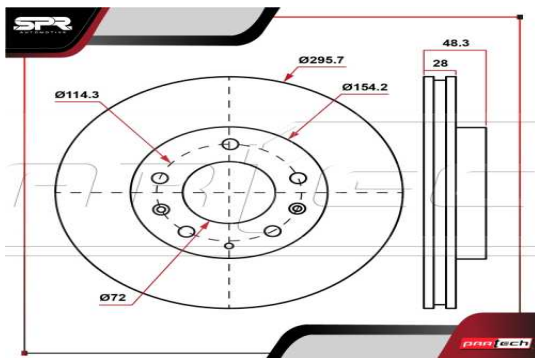
Vehículo	Motor	Años	Combustible	Posición	Tracción
DODGE AVENGER	3.5L V6	2007 - 2009	GAS	TRAS. - IZQ.	-
JEEP PATRIOT	2.0L L4	2008 - 2017	GAS	TRAS. - IZQ.	-
JEEP PATRIOT	2.4L L4	2008 - 2017	GAS	TRAS. - IZQ.	-
JEEP COMPASS	2.0L L4	2009 - 2017	GAS	TRAS. - IZQ.	-
JEEP COMPASS	2.4L L4	2009 - 2017	GAS	TRAS. - IZQ.	-



DP-31477

Disco de Freno - Descripción: DELANTERO - VENTILADO / Cantidad de birlos: 5 / Espesor del material de fricción: 25 / Altura: 48.4 / Distancia entre birlos: 114.3 / Diámetro del disco: 320 / Espesor mínimo requerido: 23

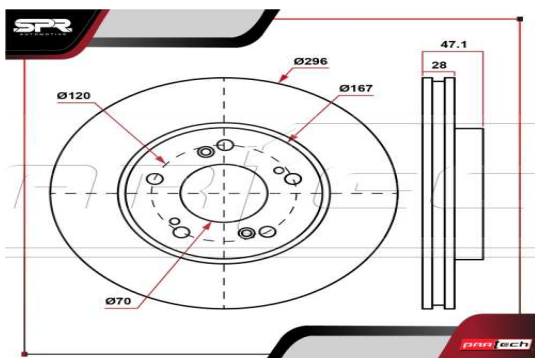
Vehículo	Motor	Años	Combustible	Posición	Tracción
MAZDA 3	2.3L L4	2007 - 2013	GAS	DEL.	-



DP-31460

Disco de Freno - Descripción: DELANTERO - VENTILADO / Cantidad de birlos: 5 / Espesor del material de fricción: 28 / Altura: 48.3 / Distancia entre birlos: 114.3 / Diámetro del disco: 295.7 / Espesor mínimo requerido: 26

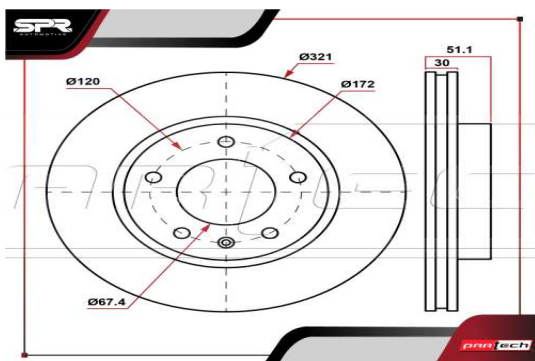
Vehículo	Motor	Años	Combustible	Posición	Tracción
MAZDA CX-7	2.3L L4	2007-2012	GAS	DEL.	-
MAZDA CX-7	2.5L L4	2010-2012	GAS	DEL.	-



DP-31368

Disco de Freno - Descripción: DELANTERO - VENTILADO / Cantidad de birlos: 5 / Espesor del material de fricción: 28 / Altura: 47.1 / Distancia entre birlos: 120 / Diámetro del disco: 296 / Espesor mínimo requerido: 26

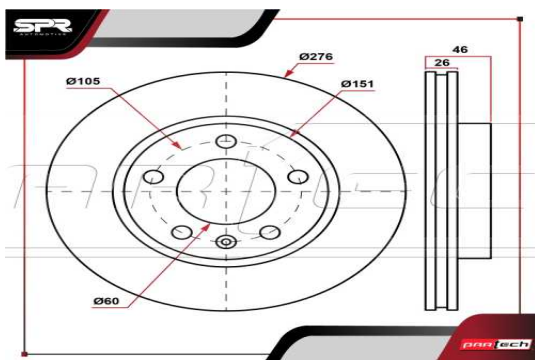
Vehículo	Motor	Años	Combustible	Posición	Tracción
HONDA ODYSSEY	3.5L V6	2005-2010	GAS	DEL.	-



DP-55174

Disco de Freno - Descripción: DELANTERO - VENTILADO / Cantidad de birlos: 5 / Espesor del material de fricción: 30 / Altura: 51.1 / Distancia entre birlos: 120 / Diámetro del disco: 321 / Espesor mínimo requerido: 27

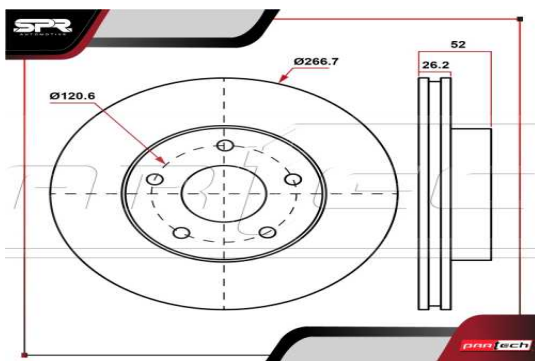
Vehículo	Motor	Años	Combustible	Posición	Tracción
CHEVROLET EQUINOX	2.0L L4	2018-2018	GAS	DEL.	-
CHEVROLET EQUINOX	1.5L L4	2018-2018	GAS	DEL.	-
CHEVROLET EQUINOX	2.4L L4	2010-2017	GAS	DEL.	-
CHEVROLET MALIBU	2.0L L4	2013-2016	GAS	DEL.	-
GMC TERRAIN	3.6L V6	2013-2017	GAS	DEL.	-



DP-55185

Disco de Freno - Descripción: DELANTERO - VENTILADO / Cantidad de birlos: 5 / Espesor del material de fricción: 26 / Altura: 46 / Distancia entre birlos: 105 / Diámetro del disco: 276 / Espesor mínimo requerido: 23

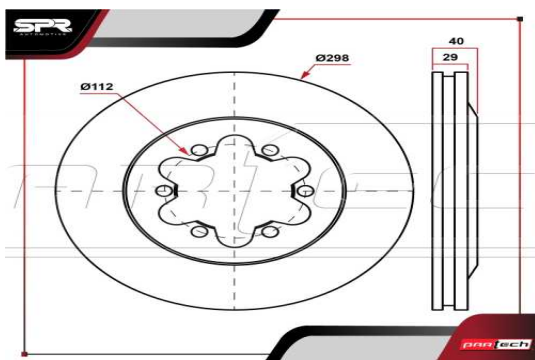
Vehículo	Motor	Años	Combustible	Posición	Tracción
CHEVROLET CRUZE	1.4L L4	2011-2018	GAS	DEL.	-
CHEVROLET CRUZE	1.8L L4	2010-2016	GAS	DEL.	-
BUICK ENCORE	1.4L L4	2014-2020	GAS	DEL.	-
CHEVROLET TRAX	1.8L L4	2013-2020	GAS	DEL.	-
CHEVROLET TRAX	1.4L L4	2013-2020	GAS	DEL.	-



DP-5550

Disco de Freno - Descripción: DELANTERO - VENTILADO / Cantidad de birlos: 5 / Espesor del material de fricción: 26.2 / Altura: 52 / Distancia entre birlos: 120.6 / Diámetro del disco: 266.7 / Espesor mínimo requerido: 24.3

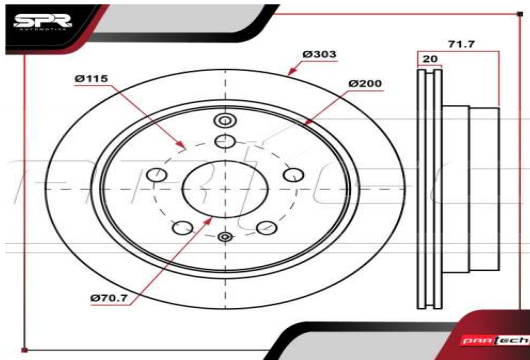
Vehículo	Motor	Años	Combustible	Posición	Tracción
CHEVROLET BLAZER	4.3L V6	1995 - 1998	GAS	DEL.	-
GMC JIMMY	5.7L V8	1985 - 1991	GAS	DEL.	-
GMC JIMMY	6.2L V8	1985 - 1991	GAS	DEL.	-
CHEVROLET S10	3.1L V6	1991 - 1991	GAS	DEL.	-
GMC SONOMA	2.2L L4	1996 - 1996	GAS	DEL.	-



DP-55162

Disco de Freno - Descripción: DELANTERO - VENTILADO / Cantidad de birlos: 6 / Espesor del material de fricción: 29 / Altura: 40 / Distancia entre birlos: 112 / Diámetro del disco: 298 / Espesor mínimo requerido: 27.5

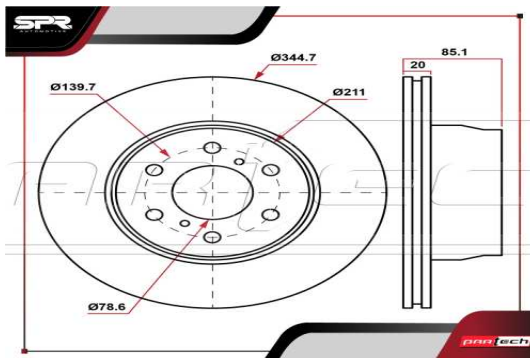
Vehículo	Motor	Años	Combustible	Posición	Tracción
CHEVROLET COLORADO	5.3L V8	2009 - 2012	GAS	DEL.	-
CHEVROLET COLORADO	2.9L L4	2009 - 2012	GAS	DEL.	-
CHEVROLET COLORADO	3.7L L5	2009 - 2012	GAS	DEL.	-
GMC CANYON	5.3L V8	2009 - 2012	GAS	DEL.	-
GMC CANYON	2.9L L4	2009 - 2012	GAS	DEL.	-



DP-55147

Disco de Freno - Descripción: TRASERO - VENTILADO / Cantidad de birlos: 5 / Espesor del material de fricción: 20 / Altura: 71.7 / Distancia entre birlos: 115 / Diámetro del disco: 303 / Espesor mínimo requerido: 18.4

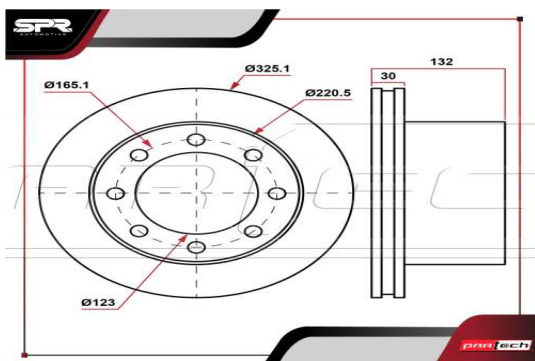
Vehículo	Motor	Años	Combustible	Posición	Tracción
CHEVROLET CAPTIVA SPORT	3.0L V6	2010-2015	GAS	TRAS.	-
CHEVROLET CAPTIVA SPORT	2.4L L4	2010-2015	GAS	TRAS.	-
CHEVROLET EQUINOX	3.4L V6	2007-2009	GAS	TRAS.	-
CHEVROLET EQUINOX	2.4L L4	2010-2017	GAS	TRAS.	-
PONTIAC TORRENT	3.4L V6	2007-2009	GAS	TRAS.	-



DP-55133

Disco de Freno - Descripción: TRASERO - VENTILADO / Cantidad de birlos: 6 / Espesor del material de fricción: 20 / Altura: 85.1 / Distancia entre birlos: 139.7 / Diámetro del disco: 344.7 / Espesor mínimo requerido: 18.5

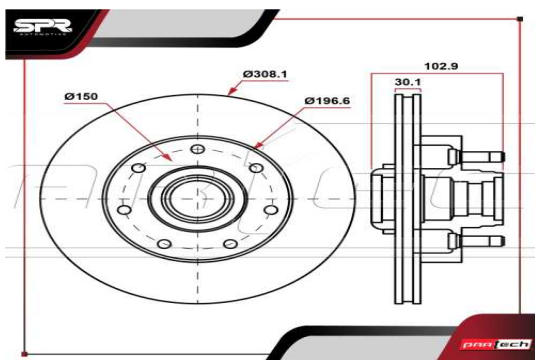
Vehículo	Motor	Años	Combustible	Posición	Tracción
CHEVROLET CHEYENNE	5.3L V8	2007-2018	GAS	TRAS.	-
CHEVROLET SILVERADO 1500	4.3L V8	2006-2019	GAS	TRAS.	-
CHEVROLET SUBURBAN	5.3L V8	2014-2019	GAS	TRAS.	-
GMC SIERRA 1500	4.8L V8	2005-2013	GAS	TRAS.	-
GMC SIERRA 1500	6.0L V8	2005-2013	GAS	TRAS.	-



DP-55075

Disco de Freno - Descripción: TRASERO - VENTILADO / Cantidad de birlos: 8 / Espesor del material de fricción: 30 / Altura: 132 / Distancia entre birlos: 165.1 / Diámetro del disco: 325.1 / Espesor mínimo requerido: 28.5

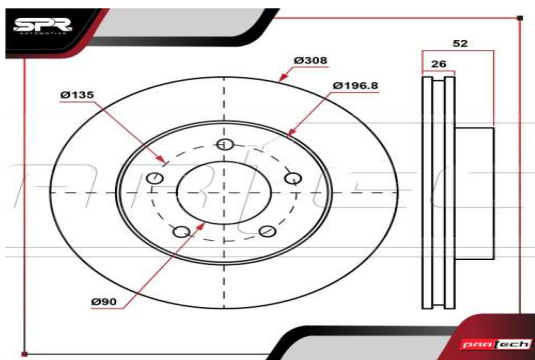
Vehículo	Motor	Años	Combustible	Posición	Tracción
CHEVROLET EXPRESS 3500	4.8L V8	2003-2008	GAS	TRAS.	-
CHEVROLET EXPRESS 3500	5.3L V8	2003-2008	GAS	TRAS.	-
CHEVROLET EXPRESS 3500	6.0L V8	2003-2008	GAS	TRAS.	-
GMC SAVANA 3500	4.8L V8	2003-2009	GAS	TRAS.	-
GMC SAVANA 3500	6.0L V8	2003-2009	GAS	TRAS.	-



DP-54051

Disco de Freno - Descripción: DELANTERO - VENTILADO / Cantidad de birlos: -7 / Espesor del material de fricción: 30.1 / Altura: 102.9 / Distancia entre birlos: 150 / Diámetro del disco: 308.1 / Espesor mínimo requerido: 28

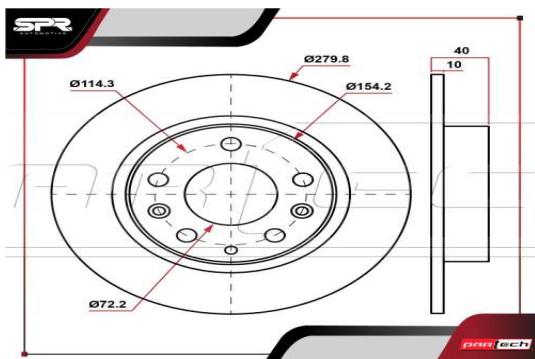
Vehículo	Motor	Años	Combustible	Posición	Tracción
FORD F-150	4.6L V8	1998-2003	GAS	DEL.	-
FORD F-150	4.2L V6	1998-2003	GAS	DEL.	-
FORD F-150	5.4L V8	1998-2003	GAS	DEL.	-
FORD F-250	4.6L V8	1998-1999	GAS	DEL.	-
FORD F-250	5.4L V8	1998-1999	GAS	DEL.	-



DP-54042

Disco de Freno - Descripción: DELANTERO - VENTILADO / Cantidad de birlos: 5 / Espesor del material de fricción: 26 / Altura: 52 / Distancia entre birlos: 135 / Diámetro del disco: 308 / Espesor mínimo requerido: 24.5

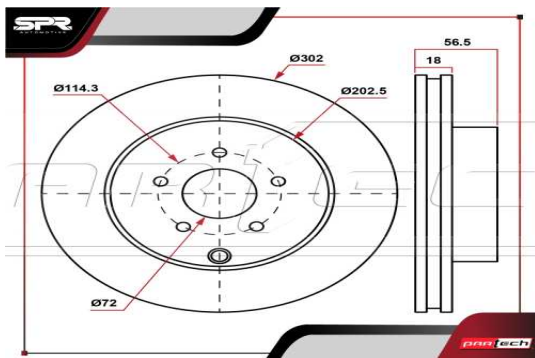
Vehículo	Motor	Años	Combustible	Posición	Tracción
FORD F-150	5.4L V6	1997 - 2003	GAS	DEL.	-
FORD F-150	4.9L L6	1994 - 1996	GAS	DEL.	-
FORD F-150	5.0L V8	1994 - 1996	GAS	DEL.	-
FORD F-150	5.8L V8	1994 - 1996	GAS	DEL.	-



DP-31325

Disco de Freno - Descripción: TRASERO - SOLIDO / Cantidad de birlos: 5 / Espesor del material de fricción: 10 / Altura: 40 / Distancia entre birlos: 114.3 / Diámetro del disco: 279.8 / Espesor mínimo requerido: 8

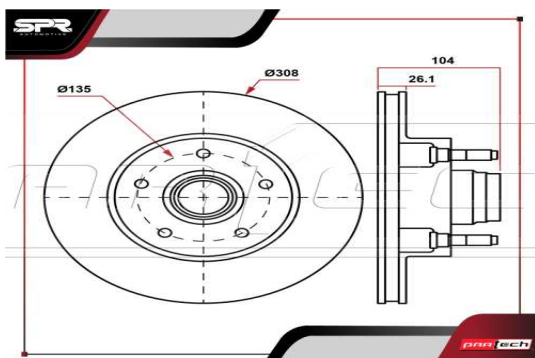
Vehículo	Motor	Años	Combustible	Posición	Tracción
FORD FUSION	2.5L L4	2010 - 2012	GAS	TRAS.	-
MAZDA 6	2.3L L4	2003 - 2007	GAS	TRAS.	-
MAZDA 6	3.0L V6	2003 - 2008	GAS	TRAS.	-
MAZDA 6	2.5L L4	2009 - 2014	GAS	TRAS.	-



DP-54156

Disco de Freno - Descripción: TRASERO - VENTILADO / Cantidad de birlos: 5 / Espesor del material de fricción: 18 / Altura: 56.5 / Distancia entre birlos: 114.3 / Diámetro del disco: 302 / Espesor mínimo requerido: 16

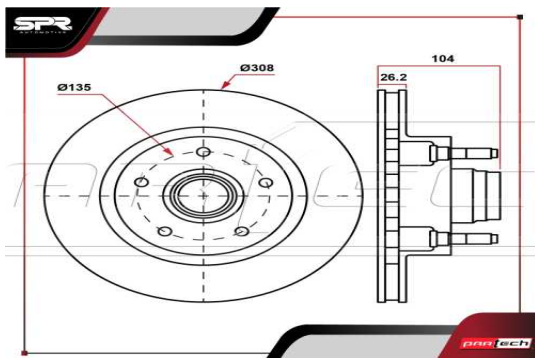
Vehículo	Motor	Años	Combustible	Posición	Tracción
FORD EDGE	3.5L V6	2007-2011	GAS	TRAS.	-
LINCOLN MKX	3.5L V6	2007-2010	GAS	TRAS.	-



DP-54092

Disco de Freno - Descripción: DELANTERO - VENTILADO / Cantidad de birlos: -5 / Espesor del material de fricción: 26.1 / Altura: 104 / Distancia entre birlos: 135 / Diámetro del disco: 308.1 / Espesor mínimo requerido: 24.7

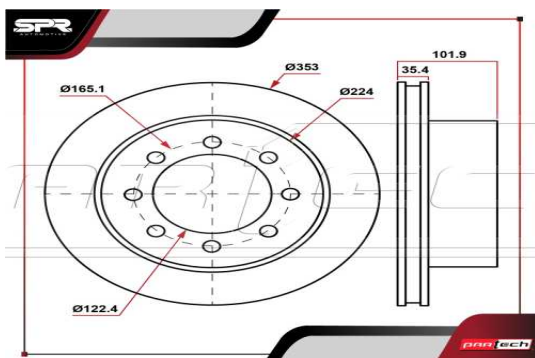
Vehículo	Motor	Años	Combustible	Posición	Tracción
LINCOLN BLACKWOOD	5.4L V8	2002-2003	GAS	DEL.	-
FORD F-150	4.6L V6	1999-2003	GAS	DEL.	-
FORD F-150	5.4L V8	1999-2003	GAS	DEL.	-
FORD F-150	4.2L V6	1999-2003	GAS	DEL.	-
FORD LOBO	4.6L V6	2001-2008	GAS	DEL.	-



DP-54068

Disco de Freno - Descripción: DELANTERO - VENTILADO / Cantidad de birlos: -5 / Espesor del material de fricción: 26.2 / Altura: 104 / Distancia entre birlos: 135 / Diámetro del disco: 308 / Espesor mínimo requerido: 24.6

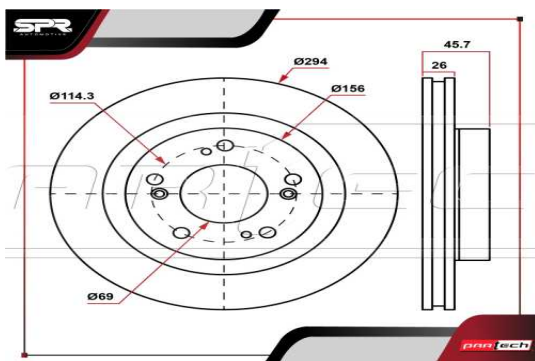
Vehículo	Motor	Años	Combustible	Posición	Tracción
FORD F-250	4.6L V8	1999-1999	GAS	DEL.	-
FORD LOBO	4.6L V6	1997-2002	GAS	DEL.	-
FORD LOBO	5.4L V6	1999-2002	GAS	DEL.	-



DP-53012

Disco de Freno - Descripción: DELANTERO - VENTILADO / Cantidad de birlos: 8 / Espesor del material de fricción: 35.4 / Altura: 101.9 / Distancia entre birlos: 165.1 / Diámetro del disco: 352.8 / Espesor mínimo requerido: 33.8

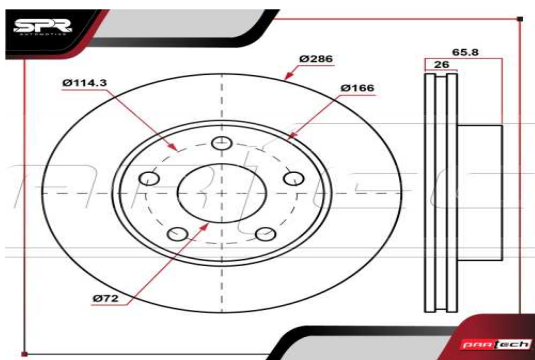
Vehículo	Motor	Años	Combustible	Posición	Tracción
RAM 1500	3.7L V6	2011-2012	GAS	DEL.	-
RAM 1500	4.7L V6	2011-2012	GAS	DEL.	-
RAM 4000	6.7L L6	2011-2013	DIESEL	DEL.	-
DODGE RAM 1500	5.7L V8	2006-2008	GAS	DEL.	-
DODGE RAM 1500	3.7L V6	2006-2008	GAS	DEL.	-



DP-53038

Disco de Freno - Descripción: DELANTERO - VENTILADO / Cantidad de birlos: 5 / Espesor del material de fricción: 26 / Altura: 45.7 / Distancia entre birlos: 114.3 / Diámetro del disco: 294 / Espesor mínimo requerido: 24.4

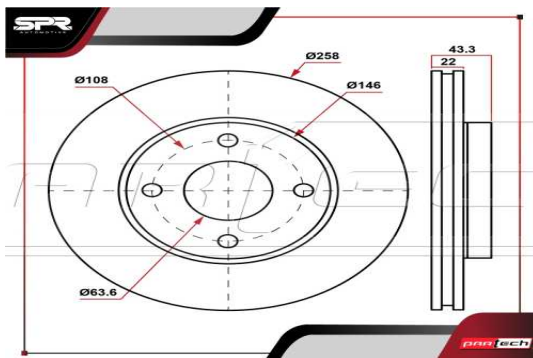
Vehículo	Motor	Años	Combustible	Posición	Tracción
MITSUBISHI ECLIPSE	2.4L L4	2006-2009	GAS	DEL.	-
MITSUBISHI ECLIPSE	3.8L V6	2006-2009	GAS	DEL.	-
MITSUBISHI GALANT	3.8L V6	2007-2009	GAS	DEL.	-
MITSUBISHI MONTERO SPORT	3.0L V6	2012-2012	GAS	DEL.	-
JEEP PATRIOT	2.0L L4	2007-2017	GAS	DEL.	-



DP-54035

Disco de Freno - Descripción: DELANTERO - VENTILADO / Cantidad de birlos: 5 / Espesor del material de fricción: 26 / Altura: 65.8 / Distancia entre birlos: 114.3 / Diámetro del disco: 286 / Espesor mínimo requerido: 24.5

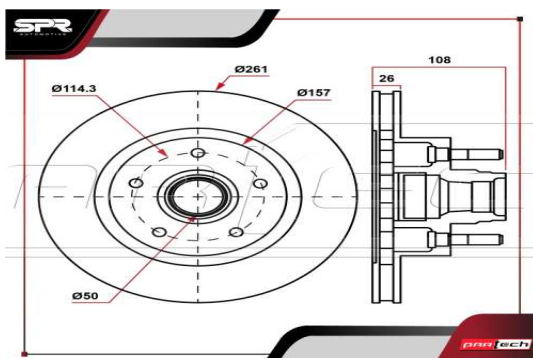
Vehículo	Motor	Años	Combustible	Posición	Tracción
MAZDA B2300	2.3L L4	2001-2004	GAS	DEL.	-
MAZDA B3000	3.0L V6	1998-2008	GAS	DEL.	-
MAZDA B4000	4.0L V6	1998-2004	GAS	DEL.	-



DP-54079

Disco de Freno - Descripción: DELANTERO - VENTILADO / Cantidad de birlos: 4 / Espesor del material de fricción: 22 / Altura: 43.30 / Distancia entre birlos: 108 / Diámetro del disco: 258 / Espesor mínimo requerido: 20

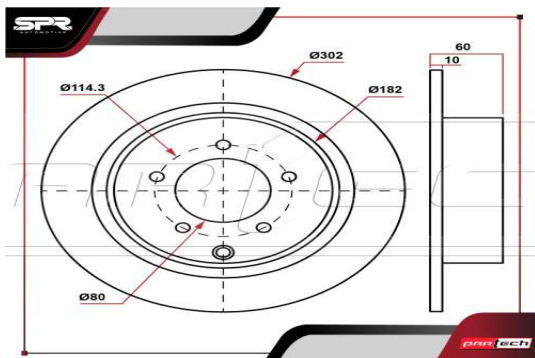
Vehículo	Motor	Años	Combustible	Posición	Tracción
FORD ECOSPORT	2.0L L4	2004-2012	GAS	DEL.	-
FORD FOCUS	2.0L L4	2000-2007	GAS	DEL.	-



DP-54018

Disco de Freno - Descripción: DELANTERO - VENTILADO / Cantidad de birlos: -5 / Espesor del material de fricción: 26 / Altura: 108 / Distancia entre birlos: 114.3 / Diámetro del disco: 261.1 / Espesor mínimo requerido: 24.4

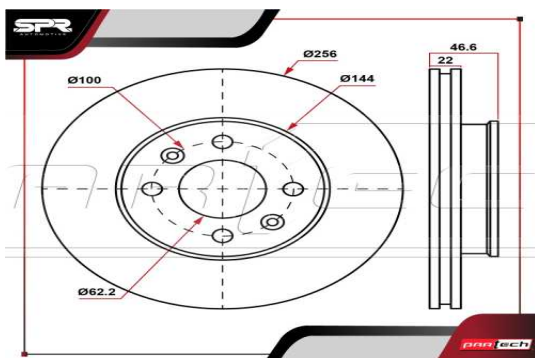
Vehículo	Motor	Años	Combustible	Posición	Tracción
FORD RANGER	4.0L V6	1997-1997	GAS	DEL.	-
MAZDA B3000	3.0L V6	1995-1997	GAS	DEL.	-
MAZDA B4000	4.0L V6	1995-1997	GAS	DEL.	-



DP-53043

Disco de Freno - Descripción: TRASERO - SOLIDO / Cantidad de birlos: 5 / Espesor del material de fricción: 10 / Altura: 60 / Distancia entre birlos: 114.3 / Diámetro del disco: 302 / Espesor mínimo requerido: 8.4

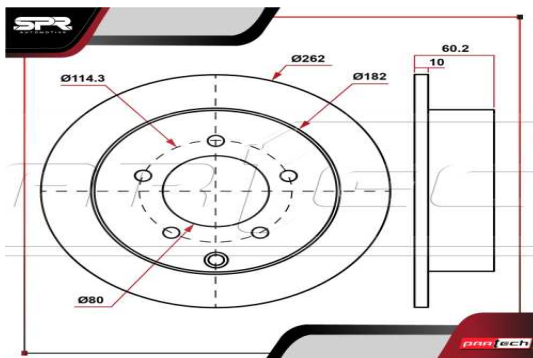
Vehículo	Motor	Años	Combustible	Posición	Tracción
JEEP COMPASS	2.4L L4	2007-2017	GAS	TRAS.	-
JEEP PATRIOT	2.4L L4	2007-2017	GAS	TRAS.	-



DP-31432

Disco de Freno - Descripción: DELANTERO - VENTILADO / Cantidad de birlos: 4 / Espesor del material de fricción: 22 / Altura: 46.6 / Distancia entre birlos: 100 / Diámetro del disco: 256 / Espesor mínimo requerido: 20.4

Vehículo	Motor	Años	Combustible	Posición	Tracción
DODGE ATTITUDE	1.4L L4	2006-2011	GAS	DEL.	-



DP-53036

Disco de Freno · Descripción: TRASERO - SOLIDO / Cantidad de birlos: 5 / Espesor del material de fricción: 10 / Altura: 60.2 / Distancia entre birlos: 114.3 / Diámetro del disco: 262 / Espesor mínimo requerido: 8.4

Vehículo	Motor	Años	Combustible	Posición	Tracción
JEEP COMPASS	2.4L L4	2007-2017	GAS	TRAS.	-
JEEP PATRIOT	2.4L L4	2007-2017	GAS	TRAS.	-
MITSUBISHI LANCER	2.0L L4	2008-2008	GAS	TRAS.	-

BRAKE HARDWARE KIT

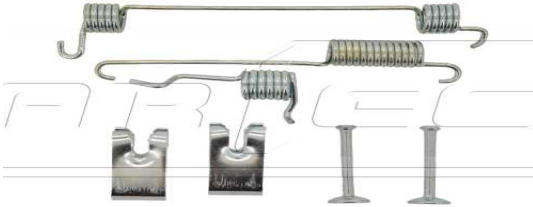


PK-406L

Kit para Freno de Tambor · Descripción: FMSI 1399-S574

Vehículo	Motor	Años	Combustible	Posición	Tracción
NISSAN D21	3.0L V6	1986-1994	GAS	TRAS. - IZQ.	-
NISSAN D21	2.4L L4	1986-1994	GAS	TRAS. - IZQ.	-
NISSAN FRONTIER	2.4L L4	1998-2004	GAS	TRAS. - IZQ.	-
NISSAN NV350	2.5L L4	2012-2018	GAS	TRAS. - IZQ.	-
NISSAN FRONTIER	2.5L L4	2009-2019	GAS	TRAS. - IZQ.	-

BRAKE HARDWARE KIT



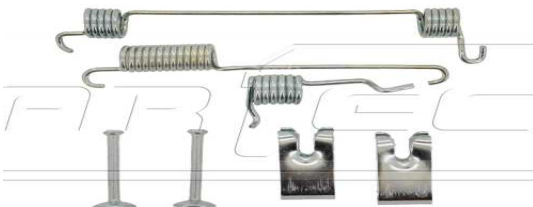
PARtech

PK-311R

Kit para Freno de Tambor · Descripción: FMSI 1513-S747 / 1479-S696

Vehículo	Motor	Años	Combustible	Posición	Tracción
FORD CONTOUR	2.0L L4	1995-2000	GAS	TRAS. - DER.	-
FORD CONTOUR	2.5L V6	1995-2000	GAS	TRAS. - DER.	-
FORD FOCUS	2.0L L4	2005-2011	GAS	TRAS. - DER.	-
FORD FOCUS	2.5L L5	2005-2012	GAS	TRAS. - DER.	-

BRAKE HARDWARE KIT



PARtech

PK-311L

Kit para Freno de Tambor · Descripción: FMSI 1513-S747 / 1479-S696

Vehículo	Motor	Años	Combustible	Posición	Tracción
FORD FOCUS	2.0L L4	2005-2011	GAS	TRAS. - IZQ.	-
FORD FOCUS	2.5L L5	2005-2012	GAS	TRAS. - IZQ.	-
FORD CONTOUR	2.0L L4	1995-2000	GAS	TRAS. - IZQ.	-
FORD CONTOUR	2.5L V6	1995-2000	GAS	TRAS. - IZQ.	-

BRAKE HARDWARE KIT



partech

PK-308

Kit para Freno de Tambor · Descripción: FMSI 2182TT-S723 / 2182TT-S734

Vehículo	Motor	Años	Combustible	Posición	Tracción
DODGE DURANGO	5.9L V8	1998-2003	GAS	TRAS.	-
DODGE RAM 1500	3.9L V6	2000-2001	GAS	TRAS.	-
DODGE RAM 1500	5.9L V8	2000-2001	GAS	TRAS.	-
FORD F-150	4.2L V6	1997-2004	GAS	TRAS.	-
FORD LOBO	5.4L V8	1999-2003	GAS	TRAS.	-

BRAKE HARDWARE KIT



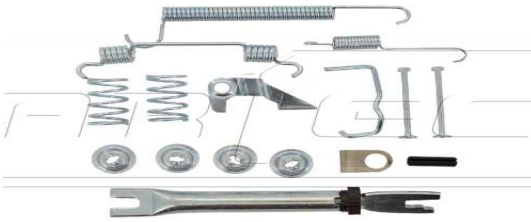
partech

PK-307

Kit para Freno de Tambor · Descripción: FMSI 2182TT-S723 / 2182TT-S734

Vehículo	Motor	Años	Combustible	Posición	Tracción
FORD F-150	4.2L V6	1997-2004	GAS	DEL.	-
FORD LOBO	5.4L V8	1999-2003	GAS	DEL.	-
DODGE DURANGO	5.9L V8	1998-2003	GAS	DEL.	-
DODGE RAM 1500	5.9L V8	2000-2001	GAS	DEL.	-
DODGE RAM 1500	3.9L V6	2000-2001	GAS	DEL.	-

BRAKE HARDWARE KIT



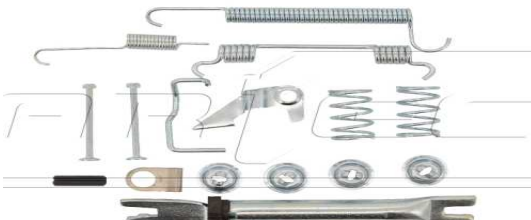
PARtech

PK-215R

Kit para Freno de Tambor · Descripción: FMSI 1516-S751

Vehículo	Motor	Años	Combustible	Posición	Tracción
CHEVROLET ASTRA	2.0L L4	2000-2006	GAS	TRAS. - DER.	-
CHEVROLET MERIVA	1.8L L4	2004-2008	GAS	TRAS. - DER.	-
CHEVROLET TORNADO	1.8L L4	2004-2019	GAS	TRAS. - DER.	-

BRAKE HARDWARE KIT



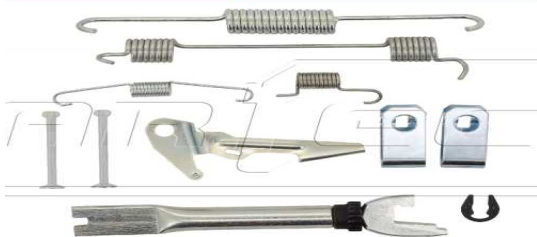
PARtech

PK-215L

Kit para Freno de Tambor · Descripción: FMSI 1516-S751

Vehículo	Motor	Años	Combustible	Posición	Tracción
CHEVROLET ASTRA	2.0L L4	2000-2006	GAS	TRAS. - IZQ.	-
CHEVROLET MERIVA	1.8L L4	2004-2008	GAS	TRAS. - IZQ.	-
CHEVROLET TORNADO	1.8L L4	2004-2020	GAS	TRAS. - IZQ.	-

BRAKE HARDWARE KIT



PARtech

PK-211R

Kit para Freno de Tambor · Descripción: FMSI 1506-S738

Vehículo	Motor	Años	Combustible	Posición	Tracción
CHEVROLET TRACKER	2.0L L4	1999-2008	GAS	TRAS. - DER.	-
CHEVROLET TRACKER	2.5L V6	2001-2004	GAS	TRAS. - DER.	-
SUZUKI GRAND VITARA	2.5L V6	1999-2005	GAS	TRAS. - DER.	-
SUZUKI VITARA	2.0L L4	1999-2004	GAS	TRAS. - DER.	-
SUZUKI VITARA	1.6L L4	1999-2004	GAS	TRAS. - DER.	-

BRAKE HARDWARE KIT



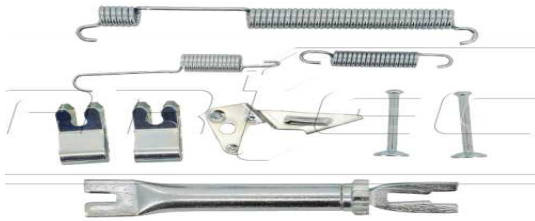
PARtech

PK-211L

Kit para Freno de Tambor · Descripción: FMSI 1506-S738

Vehículo	Motor	Años	Combustible	Posición	Tracción
CHEVROLET TRACKER	2.0L L4	1999-2008	GAS	TRAS. - IZQ.	-
CHEVROLET TRACKER	2.5L V6	2001-2004	GAS	TRAS. - IZQ.	-
SUZUKI GRAND VITARA	2.5L V6	1999-2005	GAS	TRAS. - IZQ.	-
SUZUKI VITARA	2.0L L4	1999-2004	GAS	TRAS. - IZQ.	-
SUZUKI VITARA	1.6L L4	1999-2004	GAS	TRAS. - IZQ.	-

BRAKE HARDWARE KIT



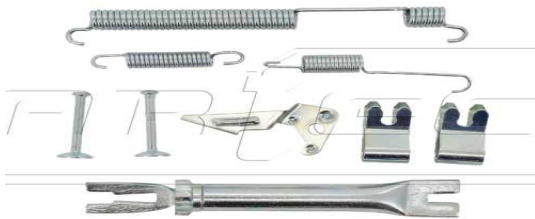
partech

PK-008R

Kit para Freno de Tambor · Descripción: FMSI 1542-S810

Vehículo	Motor	Años	Combustible	Posición	Tracción
VOLKSWAGEN POLO	1.6L L4	2015-2018	GAS	TRAS. - DER.	-
VOLKSWAGEN VENTO	1.6L L4	2014-2022	GAS	TRAS. - DER.	-
VOLKSWAGEN VENTO	1.5L L4	2016-2016	GAS	TRAS. - DER.	-

BRAKE HARDWARE KIT



partech

PK-008L

Kit para Freno de Tambor · Descripción: FMSI 1542-S810

Vehículo	Motor	Años	Combustible	Posición	Tracción
VOLKSWAGEN VENTO	1.6L L4	2014-2022	GAS	TRAS. - IZQ.	-
VOLKSWAGEN VENTO	1.5L L4	2016-2016	GAS	TRAS. - IZQ.	-
VOLKSWAGEN POLO	1.6L L4	2015-2018	GAS	TRAS. - IZQ.	-