

PRODUCTOS NUEVOS

18-DICIEMBRE-2024

173450-125





62-546

Tornillo Estabilizador

Vehículo	Motor	Años	Combustible	Posición
TOYOTA HIACE	-	2021-2024	-	DEL. - DER.



62-552

Buje de Horquilla

Vehículo	Motor	Años	Combustible	Posición	Tracción
TOYOTA HIACE	-	2021-2024	-	DEL. INF. DER.	-
TOYOTA HIACE	-	2021-2024	-	DEL. INF. IZQ.	-



62-553

Buje de Horquilla

Vehículo	Motor	Años	Combustible	Posición	Tracción
TOYOTA HIACE	-	2021-2024	-	DEL. INF. DER.	-
TOYOTA HIACE	-	2021-2024	-	DEL. INF. IZQ.	-



62-541

Horquilla

Vehículo	Motor	Años	Combustible	Posición
TOYOTA HIACE	-	2021-2024	-	DEL. INF. DER.



62-554

Rótula

Vehículo	Motor	Años	Combustible	Transmisión	Posición
TOYOTA HIACE	-	2021-2024	-	-	DEL. INF. DER.
TOYOTA HIACE	-	2021-2024	-	-	DEL. INF. IZQ.



62-540

Horquilla

Vehículo	Motor	Años	Combustible	Posición
TOYOTA HIACE	-	2021-2024	-	DEL. INF. IZQ.



62-545

Tornillo Estabilizador

Vehículo	Motor	Años	Combustible	Posición
TOYOTA HIACE	-	2021-2024	-	DEL. - IZQ.



62-543

Terminal Dirección

Vehículo	Motor	Años	Combustible	Posición
TOYOTA HIACE	-	2021-2024	-	EXT. DER.



62-542

Terminal Dirección

Vehículo	Motor	Años	Combustible	Posición
TOYOTA HIACE	-	2021-2024	-	EXT. IZQ.



62-544

Terminal Dirección

Vehículo	Motor	Años	Combustible	Posición
TOYOTA HIACE	-	2021-2024	-	INT.



62-524

Buje de Eje

Vehículo	Motor	Años	Combustible	Posición	Tracción
HONDA HR-V	-	2016-2025	-	TRAS.	-



62-526

Buje de Eje

Vehículo	Motor	Años	Combustible	Posición	Tracción
HYUNDAI CRETA	-	2016-2024	-	TRAS.	-



8608H

Soporte de Transmisión

Vehículo	Motor	Años	Combustible	Posición	Tracción
AUDI A8 QUATTRO	4.2L V8	2004-2010	-	DEL. - DER.	-
AUDI A8 QUATTRO	4.2L V8	2004-2010	-	DEL. - IZQ.	-



8609

Soporte de Transmisión

Vehículo	Motor	Años	Combustible	Posición	Tracción
AUDI A8 QUATTRO	6.0L W12	2005-2009	-	TRAS. - DER.	-
AUDI A8 QUATTRO	6.0L W12	2005-2009	-	TRAS. - IZQ.	-
AUDI S8	5.2L V10	2005-2009	-	TRAS. - DER.	-



8421

Soporte de Torsión

Vehículo	Motor	Años	Combustible	Posición	Tracción
MG MG GT	1.5L L4	2021-2025	-	TRAS.	-



8525H

Soporte Para Motor

Vehículo	Motor	Años	Combustible	Posición
BUICK ENVISION	2.0L L4	2021-2023	-	DER.



8527H

Soporte de Transmisión

Vehículo	Motor	Años	Combustible	Posición	Tracción
BUICK ENVISION	2.0L L4	2021-2023	-	IZQ.	-



5866

Base de Amortiguador

Vehículo	Motor	Años	Combustible	Posición
CHANGAN CS55 PLUS	1.5L L4	2024-2024	-	DEL. - DER.
CHANGAN CS55 PLUS	1.5L L4	2024-2024	-	DEL. - IZQ.



5860

Base de Amortiguador

Vehículo	Motor	Años	Combustible	Posición
CHEVROLET CAMARO	-	2016-2024	-	TRAS. - DER.



5861

Base de Amortiguador

Vehículo	Motor	Años	Combustible	Posición
CHEVROLET CAMARO	-	2016-2024	-	TRAS. - IZQ.



5847

Base de Amortiguador

Vehículo	Motor	Años	Combustible	Posición
CHIREY OMODA 5	-	2023-2024	-	DEL. - DER.
CHIREY OMODA 5	-	2023-2024	-	DEL. - IZQ.
CHIREY TIGGO 4PRO	-	2023-2024	-	DEL. - DER.



5833

Base de Amortiguador

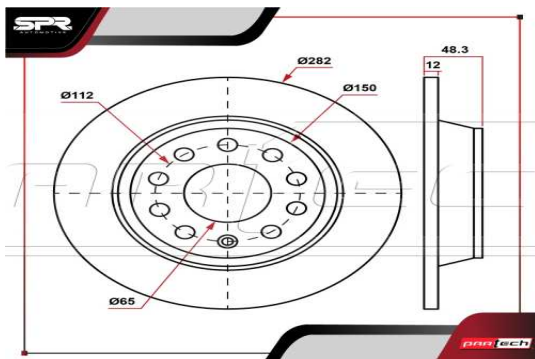
Vehículo	Motor	Años	Combustible	Posición
HONDA CITY	-	2022-2023	-	DEL. - DER.
HONDA CITY	-	2022-2023	-	DEL. - IZQ.



5561

Base de Amortiguador

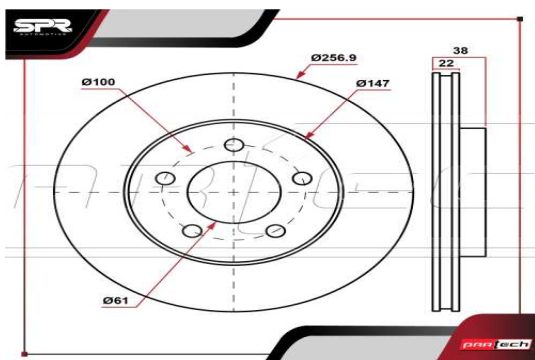
Vehículo	Motor	Años	Combustible	Posición
PEUGEOT 3008	-	2018-2020	-	TRAS. - DER.
PEUGEOT 3008	-	2018-2020	-	TRAS. - IZQ.



DP-34399

Disco de Freno - Descripción: TRASERO - SOLIDO / Altura: 48.3 / Distancia entre birlos: 112 / Diámetro del disco: 285.8 / Espesor mínimo requerido: 10 / Espesor nominal: 12

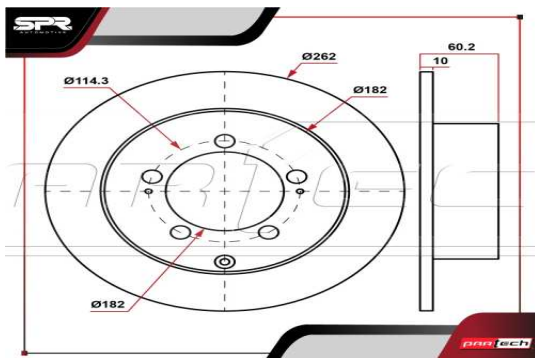
Vehículo	Motor	Años	Combustible	Posición	Tracción
AUDI A3	2.0L L4	2016-2020	GAS	TRAS.	-
VOLKSWAGEN BORA	2.0L L4	2006-2010	GAS	TRAS.	-
VOLKSWAGEN BORA	2.5L L5	2006-2010	GAS	TRAS.	-
AUDI A3	1.4L L4	2014-2023	GAS	TRAS.	-
VOLKSWAGEN JETTA	2.0L L4	2008-2010	GAS	TRAS.	-



DP-5397

Disco de Freno - Descripción: DELANTERO - VENTILADO / Cantidad de birlos: 5 / Espesor del material de fricción: 22 / Altura: 38.2 / Distancia entre birlos: 100 / Diámetro del disco: 256.9 / Espesor mínimo requerido: 20.4

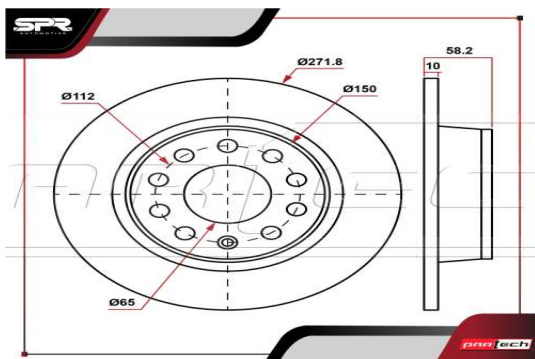
Vehículo	Motor	Años	Combustible	Posición	Tracción
DODGE NEON	-	2000-2005	GAS	DEL.	-



DP-31147

Disco de Freno - Descripción: TRASERO - SOLIDO / Cantidad de birlos: 5 / Espesor del material de fricción: 10 / Altura: 60.2 / Distancia entre birlos: 114.3 / Diámetro del disco: 262 / Espesor mínimo requerido: 8.4

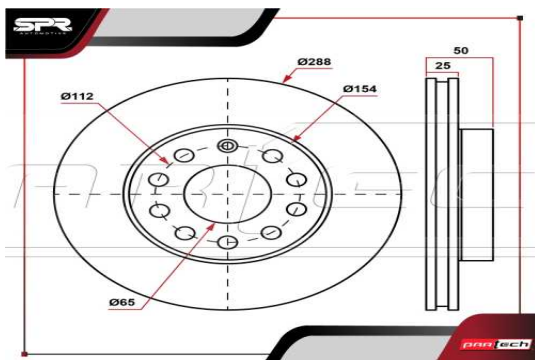
Vehículo	Motor	Años	Combustible	Posición	Tracción
DODGE STRATUS	-	2001-2005	GAS	TRAS.	-



DP-34431

Disco de Freno - Descripción: TRASERO - SOLIDO / Cantidad de birlos: 5 / Espesor del material de fricción: 10 / Altura: 48.3 / Distancia entre birlos: 112 / Diámetro del disco: 271.8 / Espesor mínimo requerido: 8

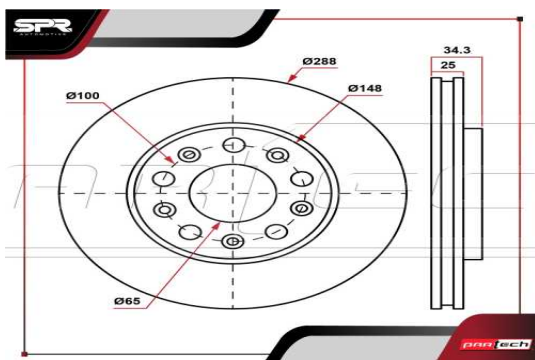
Vehículo	Motor	Años	Combustible	Posición	Tracción
SEAT ATECA	1.4L L4	2017-2021	GAS	TRAS.	-
VOLKSWAGEN BEETLE	2.0L L4	2013-2018	GAS	TRAS.	-
VOLKSWAGEN GOLF	2.0L L4	2012-2015	GAS	TRAS.	-
VOLKSWAGEN JETTA	2.0L L4	2009-2018	GAS	TRAS.	-



DP-34303

Disco de Freno - Descripción: DELANTERO - VENTILADO / Cantidad de birlos: 5 / Espesor del material de fricción: 25 / Altura: 50 / Distancia entre birlos: 112 / Diámetro del disco: 288 / Espesor mínimo requerido: 22

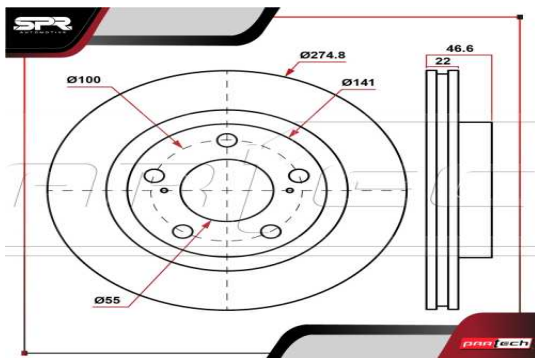
Vehículo	Motor	Años	Combustible	Posición	Tracción
AUDI A3	2.0L L4	2010-2018	GAS	DEL.	-
VOLKSWAGEN GOLF	1.8L L4	2015-2017	GAS	DEL.	-
VOLKSWAGEN JETTA	1.8L L4	2014-2018	GAS	DEL.	-
SEAT LEON	2.0L L4	2007-2019	GAS	DEL.	-



DP-34168

Disco de Freno

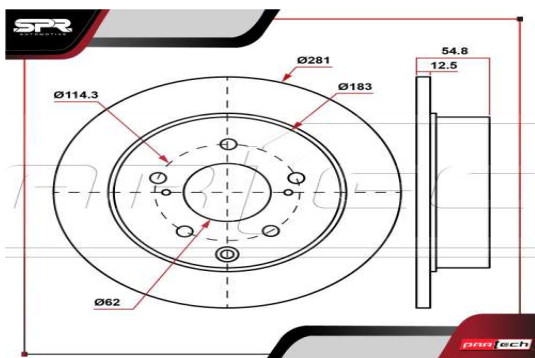
Vehículo	Motor	Años	Combustible	Posición	Tracción
AUDI A3	2.0L L4	2004-2009	GAS	TRAS.	-
SEAT IBIZA	1.6L L4	2005-2023	GAS	TRAS.	-
VOLKSWAGEN GOLF	1.9L L4	2000-2006	GAS	TRAS.	-
VOLKSWAGEN GOLF	2.0L L4	2000-2006	GAS	TRAS.	-
VOLKSWAGEN JETTA	2.5L L4	2008-2015	GAS	TRAS.	-



DP-31505

Disco de Freno - Descripción: DELANTERO - VENTILADO / Cantidad de birlos: 5 / Espesor del material de fricción: 22 / Altura: 46.6 / Distancia entre birlos: 100 / Diámetro del disco: 274.8 / Espesor mínimo requerido: 19

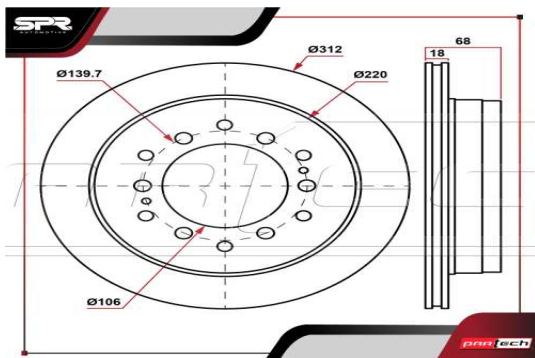
Vehículo	Motor	Años	Combustible	Posición	Tracción
TOYOTA COROLLA	1.8L L4	2009-2019	GAS	DEL.	-
TOYOTA COROLLA	2.4L L4	2009-2013	GAS	DEL.	-
TOYOTA MATRIX	1.8L L4	2009-2011	GAS	DEL.	-



DP-31443

Disco de Freno - Descripción: TRASERO - SOLIDO / Cantidad de birlos: 5 / Espesor del material de fricción: 12.5 / Altura: 54.8 / Distancia entre birlos: 114.3 / Diámetro del disco: 281 / Espesor mínimo requerido: 10.5

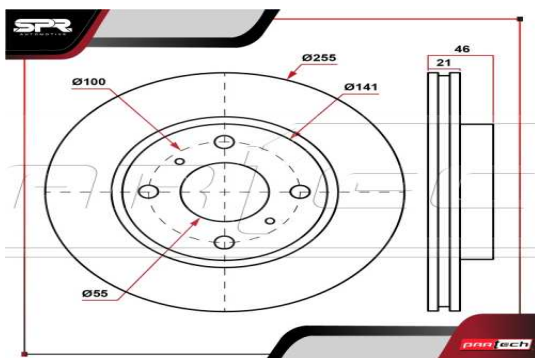
Vehículo	Motor	Años	Combustible	Posición	Tracción
TOYOTA RAV4	2.4L L4	2016-2018	GAS	TRAS.	-



DP-31294

Disco de Freno - Descripción: TRASERO - VENTILADO / Cantidad de birlos: 6 / Espesor del material de fricción: 18 / Altura: 68 / Distancia entre birlos: 139.7 / Diámetro del disco: 312 / Espesor mínimo requerido: 16

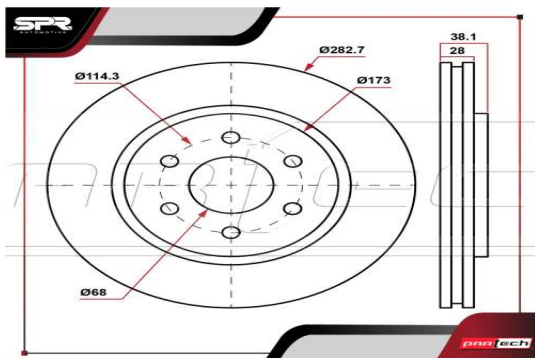
Vehículo	Motor	Años	Combustible	Posición	Tracción
TOYOTA 4RUNNER	4.0L V6	2003-2009	GAS	TRAS.	-



DP-31439

Disco de Freno - Descripción: DELANTERO - VENTILADO / Cantidad de birlos: 4 / Espesor del material de fricción: 21 / Altura: 46 / Distancia entre birlos: 100 / Diámetro del disco: 255 / Espesor mínimo requerido: 19

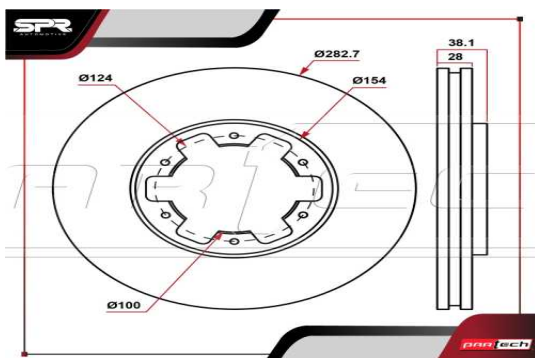
Vehículo	Motor	Años	Combustible	Posición	Tracción
TOYOTA YARIS	1.5L L4	2006-2015	GAS	DEL.	-



DP-31411

Disco de Freno - Descripción: DELANTERO - VENTILADO / Cantidad de birlos: 6 / Espesor del material de fricción: 28 / Altura: 38.1 / Distancia entre birlos: 114.3 / Diámetro del disco: 282.7 / Espesor mínimo requerido: 26

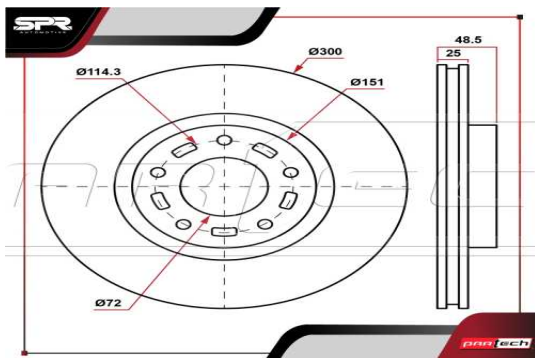
Vehículo	Motor	Años	Combustible	Posición	Tracción
NISSAN FRONTIER	2.5L L4	2005-2018	GAS	DEL.	-



DP-31158

Disco de Freno - Descripción: DELANTERO - VENTILADO / Cantidad de birlos: 6 / Espesor del material de fricción: 28 / Altura: 38.1 / Distancia entre birlos: 124 / Diámetro del disco: 282.7 / Espesor mínimo requerido: 26

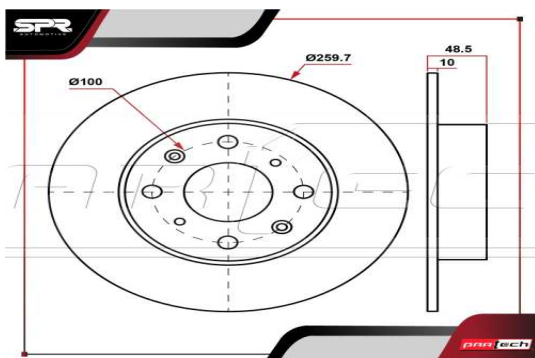
Vehículo	Motor	Años	Combustible	Posición	Tracción
NISSAN FRONTIER	3.3L V6	2003-2004	GAS	DEL.	-
NISSAN PATHFINDER	3.3L V6	1996-1998	GAS	DEL.	-
NISSAN XTERRA	3.3L V6	2002-2004	GAS	DEL.	-



DP-31363

Disco de Freno - Descripción: DELANTERO - VENTILADO / Cantidad de birlos: 5 / Espesor del material de fricción: 25 / Altura: 48.5 / Distancia entre birlos: 114.3 / Diámetro del disco: 300 / Espesor mínimo requerido: 23

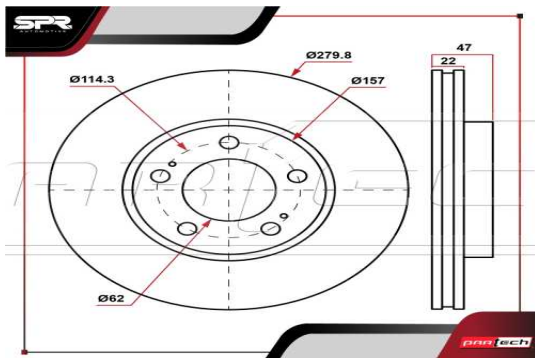
Vehículo	Motor	Años	Combustible	Posición	Tracción
MAZDA 3	2.3L L4	2004-2009	GAS	DEL.	-



DP-31380

Disco de Freno - Descripción: TRASERO - SOLIDO / Cantidad de birlos: 4 / Espesor del material de fricción: 10 / Altura: 48.5 / Distancia entre birlos: 100 / Diámetro del disco: 259.7 / Espesor mínimo requerido: 8

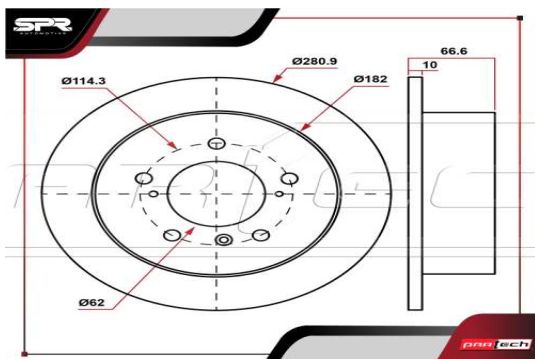
Vehículo	Motor	Años	Combustible	Posición	Tracción
HONDA CIVIC	2.0L L4	2002-2003	GAS	TRAS.	-
HONDA CIVIC	1.7L L4	2002-2003	GAS	TRAS.	-



DP-31499

Disco de Freno - Descripción: DELANTERO - VENTILADO / Cantidad de birlos: 5 / Espesor del material de fricción: 22 / Altura: 47 / Distancia entre birlos: 114.3 / Diámetro del disco: 279.8 / Espesor mínimo requerido: 20

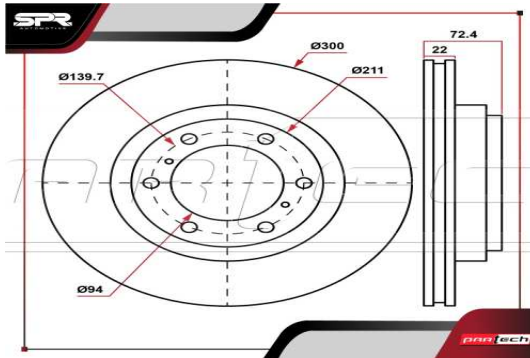
Vehículo	Motor	Años	Combustible	Posición	Tracción
SUZUKI VITARA	1.6L L4	2017-2020	GAS	DEL.	-
SUZUKI VITARA	1.4L L4	2017-2020	GAS	DEL.	-
SUZUKI SX4	2.0L L4	2007-2014	GAS	DEL.	-
SUZUKI CIAZ	1.4L L4	2016-2023	GAS	DEL.	-



DP-31433

Disco de Freno - Descripción: TRASERO - SOLIDO / Cantidad de birlos: 5 / Espesor del material de fricción: 10 / Altura: 66.6 / Distancia entre birlos: 114.3 / Diámetro del disco: 280.9 / Espesor mínimo requerido: 8.5

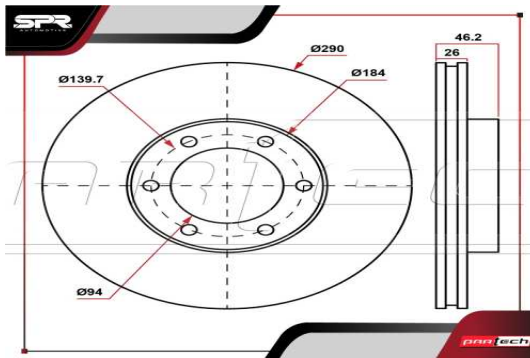
Vehículo	Motor	Años	Combustible	Posición	Tracción
LEXUS ES350	3.5L V6	2007-2018	GAS	TRAS.	-
TOYOTA AVALON	3.5L V6	2008-2009	GAS	TRAS.	-
TOYOTA CAMRY	3.5L V6	2007-2021	GAS	TRAS.	-
TOYOTA CAMRY	2.5L L4	2010-2018	GAS	TRAS.	-



DP-31288

Disco de Freno - Descripción: TRASERO - VENTILADO / Cantidad de birlos: 6 / Espesor del material de fricción: 22 / Altura: 72.4 / Distancia entre birlos: 139.7 / Diámetro del disco: 300.1 / Espesor mínimo requerido: 20.4

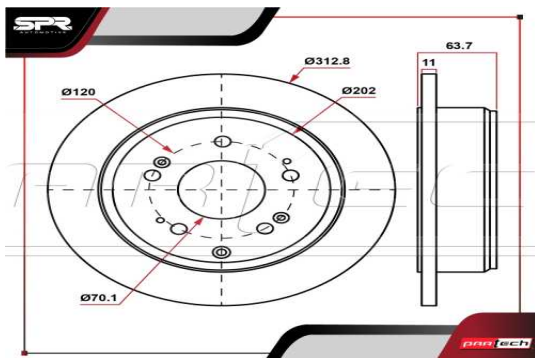
Vehículo	Motor	Años	Combustible	Posición	Tracción
MITSUBISHI MONTERO	3.5L V6	2001-2002	GAS	TRAS.	-
MITSUBISHI MONTERO	3.8L V6	2003-2019	GAS	TRAS.	-
MITSUBISHI MONTERO SPORT	3.0L V6	2012-2015	GAS	TRAS.	-
MITSUBISHI MONTERO SPORT	3.5L V6	2003-2004	GAS	TRAS.	-



DP-31287

Disco de Freno - Descripción: DELANTERO - VENTILADO / Cantidad de birlos: 6 / Espesor del material de fricción: 26 / Altura: 46.2 / Distancia entre birlos: 139.7 / Diámetro del disco: 290 / Espesor mínimo requerido: 24.4

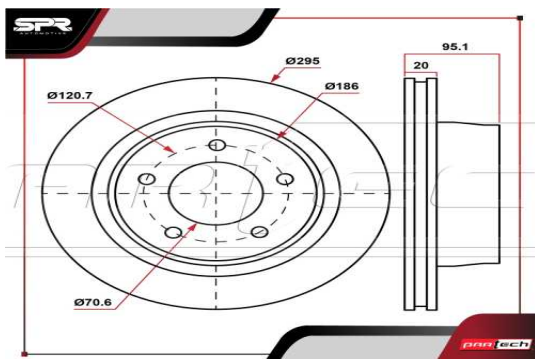
Vehículo	Motor	Años	Combustible	Posición	Tracción
MITSUBISHI MONTERO	3.5L V6	2001-2002	GAS	DEL.	-
MITSUBISHI MONTERO	3.8L V6	2003-2019	GAS	DEL.	-
MITSUBISHI MONTERO SPORT	3.0L V6	2012-2015	GAS	DEL.	-
MITSUBISHI MONTERO SPORT	3.5L V6	2003-2004	GAS	DEL.	-



DP-31369

Disco de Freno - Descripción: TRASERO - SOLIDO / Cantidad de birlos: 5 / Espesor del material de fricción: 11 / Altura: 63.7 / Distancia entre birlos: 120 / Diámetro del disco: 312.8 / Espesor mínimo requerido: 9

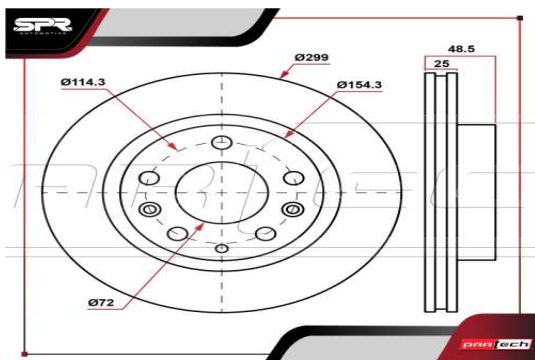
Vehículo	Motor	Años	Combustible	Posición	Tracción
HONDA ODYSSEY	3.5L V6	2005 - 2010	GAS	TRAS.	-



DP-55047

Disco de Freno - Descripción: TRASERO - VENTILADO / Cantidad de birlos: 5 / Espesor del material de fricción: 20 / Altura: 95.1 / Distancia entre birlos: 120.7 / Diámetro del disco: 295 / Espesor mínimo requerido: 18.5

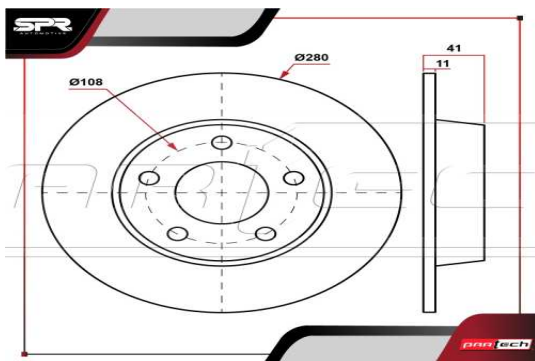
Vehículo	Motor	Años	Combustible	Posición	Tracción
CHEVROLET BLAZER	4.2L V6	2002 - 2002	GAS	TRAS.	-
CHEVROLET BLAZER	4.3L V6	1997 - 2005	GAS	TRAS.	-
CHEVROLET S10	2.2L L4	1998 - 2003	GAS	TRAS.	-
CHEVROLET S10	4.3L V6	1998 - 2003	GAS	TRAS.	-



DP-54142

Disco de Freno - Descripción: DELANTERO - VENTILADO / Cantidad de birlos: 5 / Espesor del material de fricción: 25 / Altura: 48.5 / Distancia entre birlos: 114.3 / Diámetro del disco: 299 / Espesor mínimo requerido: 23

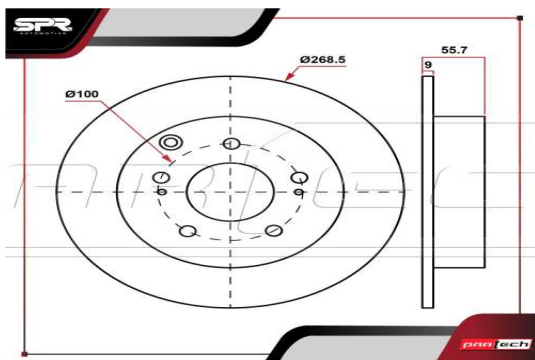
Vehículo	Motor	Años	Combustible	Posición	Tracción
MAZDA 6	2.3L L4	2003-2007	GAS	DEL.	-
MAZDA 6	2.5L L4	2009-2014	GAS	DEL.	-
MAZDA 6	3.0L V6	2003-2008	GAS	DEL.	-
FORD FUSION	2.5L L4	2010-2012	GAS	DEL.	-



DP-34347

Disco de Freno - Descripción: TRASERO - SOLIDO / Cantidad de birlos: 5 / Espesor del material de fricción: 11 / Altura: 41 / Distancia entre birlos: 108 / Diámetro del disco: 280 / Espesor mínimo requerido: 9

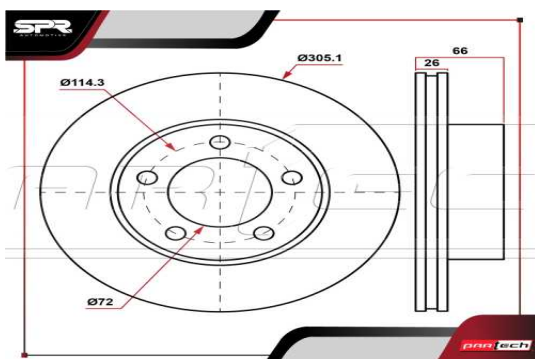
Vehículo	Motor	Años	Combustible	Posición	Tracción
FORD FOCUS	2.0L L4	2004-2012	GAS	TRAS.	-
VOLVO C30	2.5L L5	2007-2013	GAS	TRAS.	-
VOLVO S40	2.4L L5	2007-2010	GAS	TRAS.	-
VOLVO V40	2.0L L4	2015-2019	GAS	TRAS.	-



DP-31269

Disco de Freno - Descripción: DELANTERO - SOLIDO / Cantidad de birlos: 5 / Espesor del material de fricción: 9 / Altura: 55.7 / Distancia entre birlos: 100 / Diámetro del disco: 268.5 / Espesor mínimo requerido: 7.5

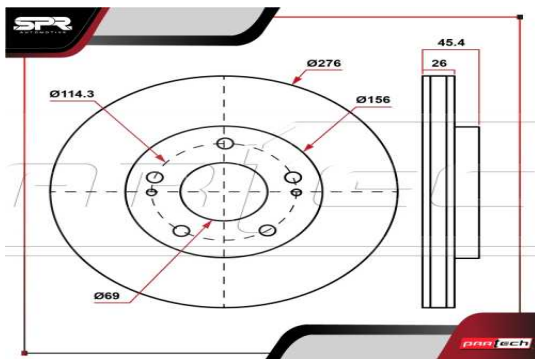
Vehículo	Motor	Años	Combustible	Posición	Tracción
PONTIAC VIBE	1.8L L4	2003-2009	GAS	DEL.	-
PONTIAC VIBE	2.4L L4	2009-2009	GAS	DEL.	-
TOYOTA COROLLA	1.8L L4	2004-2006	GAS	DEL.	-
TOYOTA MATRIX	1.8L L4	2003-2013	GAS	DEL.	-



DP-54097

Disco de Freno - Descripción: DELANTERO - VENTILADO / Cantidad de birlos: 5 / Espesor del material de fricción: 26 / Altura: 66 / Distancia entre birlos: 114.3 / Diámetro del disco: 305.1 / Espesor mínimo requerido: 24.5

Vehículo	Motor	Años	Combustible	Posición	Tracción
FORD EXPLORER SPORT	4.0L V6	2001-2002	GAS	DEL.	-
MAZDA B4000	4.0L V6	2008-2010	GAS	DEL.	-



DP-5399

Disco de Freno - Descripción: DELANTERO - VENTILADO / Cantidad de birlos: 5 / Altura: 45.4 / Distancia entre birlos: 100 / Diámetro del disco: 276 / Espesor mínimo requerido: 24.4 / Espesor nominal: 26

Vehículo	Motor	Años	Combustible	Posición	Tracción
DODGE STRATUS	2.0L L4	2001-2005	GAS	DEL.	-
DODGE STRATUS	2.4L L4	2001-2005	GAS	DEL.	-
DODGE STRATUS	2.7L V6	2001-2005	GAS	DEL.	-
MITSUBISHI ECLIPSE	3.8L L4	2006-2012	GAS	DEL.	-
MITSUBISHI GALANT	2.4L L4	2004-2012	GAS	DEL.	-